



**SPRING END
GRINDING MACHINES**

**FEDERENDSCHLEIF-
MASCHINEN**

MOLATRICI PER MOLLE

**MACHINES À MEULER
LES RESSORTS**

**ЗАТОЧНЫЕ СТАНКИ
ДЛЯ ПРУЖИН**



**CONTINUOUS
GRINDING**

**DURCHLAUF-
SCHLIFF**

**AD UN
PASSAGGIO**

**À UN SEUL
PASSAGE**

**ЗА ОДИН
ПРОХОД**

Ø	150 mm
dØ	0,2-1 mm
DaØ	Max 20 mm
Lo	50 mm
kW	2 x 0,36
Ø	180 mm



Ø	400 mm
dØ	0,3-1 mm
DaØ	Max 60 mm
Lo	120 mm
kW	2 x 2,2
Ø	420 mm



Ø	225 mm
dØ	0,4-2 in passata 2-3 in + passate
DaØ	Max 40 mm
Lo	100 mm
kW	2 x 1,5
Ø	320 - 250 mm



Ø	400 mm
dØ	0,3-2 mm
DaØ	Max 70 mm
Lo	Max 120 mm
kW	4 x 2,2
Ø	740 mm



Ø	400 mm
dØ	0,5 - 3,5 mm
DaØ	Max 80 mm
Lo	220 mm
kW	2 x 2,2
Ø	580-420 mm + (320-250)



Ø	400 mm
dØ	0,5 - 3,5 mm
DaØ	Max 80 mm
Lo	Max 220 mm
kW	4 x 2,2
Ø	740 mm



M9

Ø	450mm
dØ	1 - 3 mm
DaØ	Max 100 mm
Lo	400 mm
kW	2 x 7
Ø	740 - 580 mm

M10

Ø	660 mm
dØ	1 - 4 mm
DaØ	Max 140 mm
Lo	370-500-700 mm
kW	2 x 10
Ø	740 mm

M16

Ø	915 mm
dØ	1 - 5 mm
DaØ	Max 250 mm
Lo	500-700-800 mm
kW	2 x 20
Ø	1040 mm

DOWNFEED GRINDING

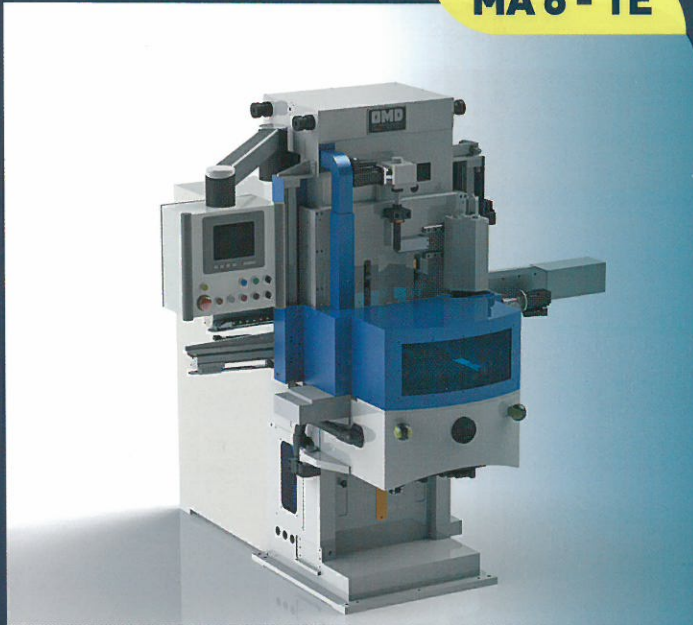
ZUSTELLSCHLIFF

A DISCESA AUTOMATICA

AVEC DESCENTE AUTOMATIQUE

С АВТОМАТИЧЕСКОЙ ПОДАЧЕЙ ШПИНДЕЛЯ

MA 6 - 1E



	400 mm		Lo	220 mm + (200-500)
	dø	0,5 - 6 mm	kW	2 x 2,2
	Daø	Max 80 mm		580 - 420 mm + (320-250)

MA9 - 1E



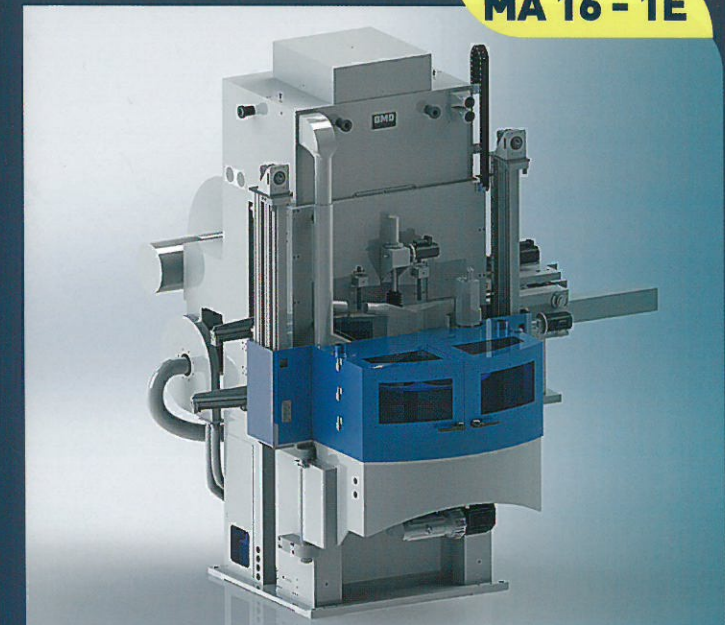
	450 mm		Lo	400 mm
	dø	1-9 mm	kW	2 x 7
	Daø	Max 100 mm		740 - 580 mm

MA 10 - 1E



	660 mm		Lo	370-500-700 mm
	dø	2-13 mm	kW	2 x 10
	Daø	Max 140 mm		740 mm

MA 16 - 1E



	915 mm		Lo	500-700-800 mm
	dø	2 - 16 mm	kW	2 x 20
	Daø	Max 250 mm		1040 mm

MA 6 - 2E



	400 mm		Lo	220 mm
	dø	0,5 - 6 mm	kW	2 x 2,2
	Daø	Max 80 mm		420 mm

MA 9 - 2E



	450 mm		Lo	400 mm
	dø	1-9 mm	kW	2 x 7
	Daø	Max 100 mm		580 mm

MA 10 - 2E



	660 mm		Lo	370-500-700 mm
	dø	2-13 mm	kW	2 x 10
	Daø	Max 140 mm		740 mm

MA 16 - 2E



	915 mm		Lo	500-700-800 mm
	dø	2 - 16 mm	kW	2 x 20
	Daø	Max 200 mm		1040 mm

WITH WATER COOLING - MIT WASSERKÜHLUNG - CON RAFFREDDAMENTO AD ACQUA - AVEC REFROIDISSEMENT À EAU - С СИСТЕМОЙ ОХЛАЖДЕНИЯ ВОДОЙ

H 100-1



H 110-1



H 50

	500 mm
d \emptyset	max 30 mm
Da \emptyset	Max 250 mm
Lo	400 mm
kW	1 x 22

H 80

	800 mm
d \emptyset	max 40 mm
Da \emptyset	40 - 330 mm
Lo	max 800 mm con protezioni
kW	1 x 37

H 100

	1000 mm
d \emptyset	max 50 mm
Da \emptyset	40 - 400 mm
Lo	max 800 mm con protezioni
kW	1 x 75

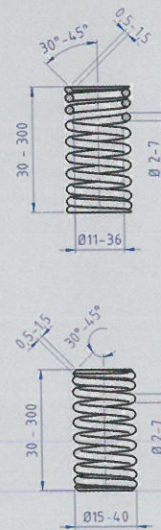
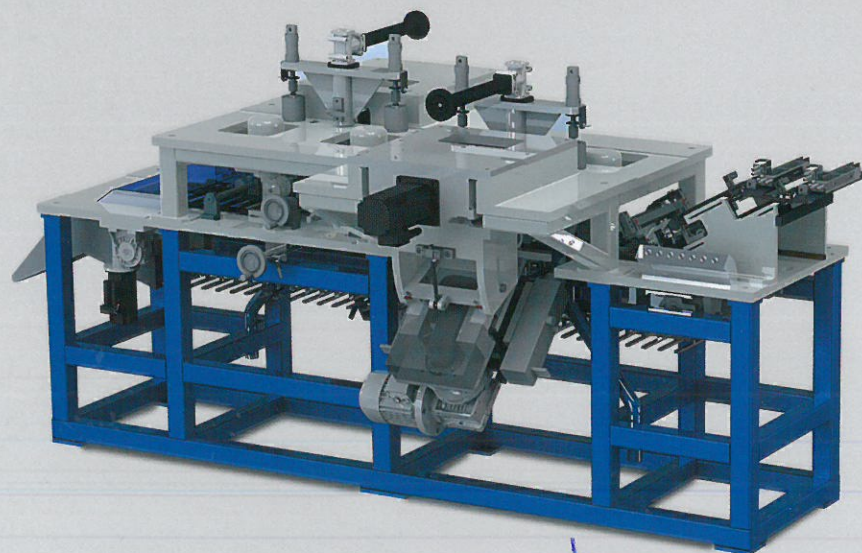
H 100-1

	1000 mm
d \emptyset	50 mm
Da \emptyset	40 - 400 mm
Lo	max 1200 mm con protezioni
kW	1 x 75

AUSSENTGRAT-
UND INNENENTGRATMASCHINEN
SPRING OUTSIDE AND INSIDE CHAMFERING MACHINES
SMUSSATRICI ESTERNE ED INTERNE PER MOLLE

MACHINES POUR LE CHAMFREINAGE
INTERIEUR ET EXTERIEUR

СТАНОК ДЛЯ СНЯТИЯ ВНУТРЕННЕЙ И
ВНЕШНЕЙ ФАСКИ ПРУЖИН



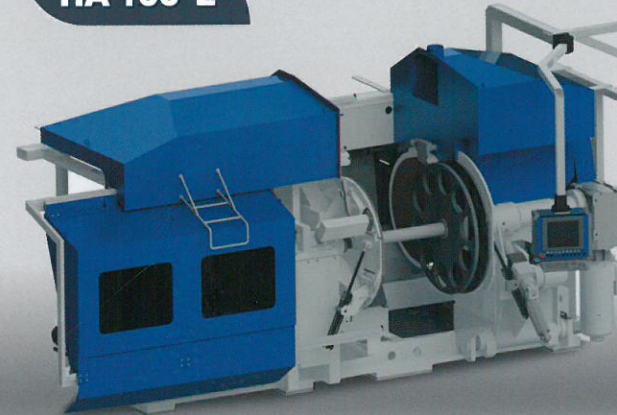
FG1/A 4F

d \emptyset	2-7 mm
Da \emptyset	15-40 mm
Di \emptyset	11-36 mm
Lo	30-300 mm
	30° - 45°

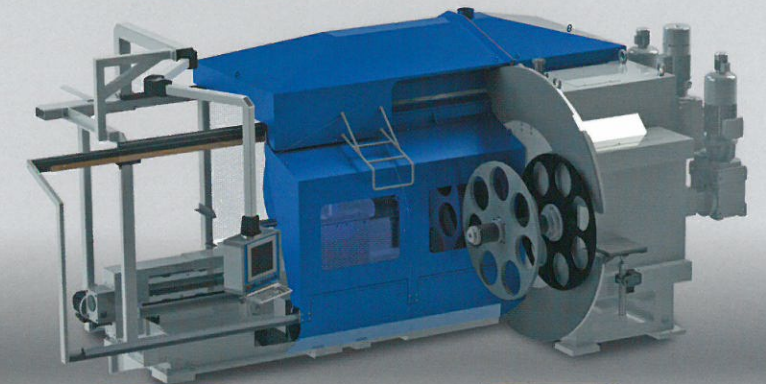
FG1	FG2	FG3	FG/A-L	FG/A-3S	FG/A-S	FGA 1	FGA 2	FGA 3
(6) 8 - 25 mm	20-50 mm	20-60 mm	15-30 mm	20-60 mm	15-50 mm	(6) 8-25 mm	15-40 mm	35-80 mm
10 - 80 mm	20-100 mm	30-160 mm	150-400 mm	20-150 mm	20-100 mm	10-60 mm	20-100 mm (400)	45-300 mm
	45°	45°	Est. 45° Int. 55°-65°	45°	30° - 45°	30° - 60°	30° - 60°	30° - 75°

MIT AUTOMATISCHEM SCHLEIFZYKLUS - WITH AUTOMATIC GRINDING CYCLE
A CICLO AUTOMATICO - AVEC CYCLE AUTOMATIQUE - АВТОМАТИЧЕСКИЙ ЦИКЛ ШЛИФОВАНИЯ

HA 100-2



HA 100-2/2



H 110-1

	1100 mm
d \emptyset	60 mm
Da \emptyset	40 - 480 mm
Lo	max 1200 mm con protezioni
kW	1 x 90

H 150

	1500 mm
d \emptyset	max 100 mm
Da \emptyset	40 - 800 mm
Lo	max 1800 mm con protezioni
kW	1 x 110

HA 100-2

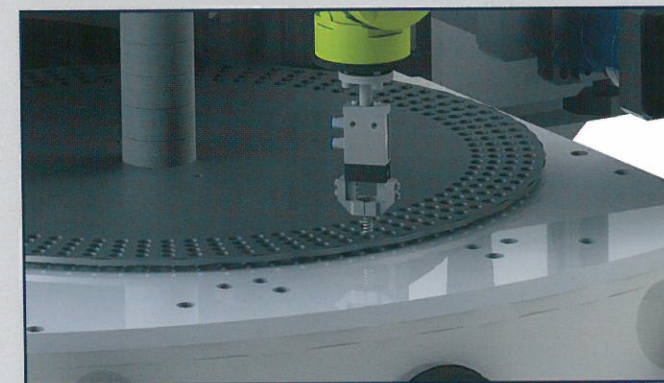
	1000 mm
d \emptyset	max 50 mm
Da \emptyset	max 320 mm
Lo	1050 mm
kW	2 x 75
	1240 mm

HA 100-2/2

	1000 mm
d \emptyset	max 50 mm
Da \emptyset	max 320 mm
Lo	1050 mm
kW	2 x 75
	1240 mm

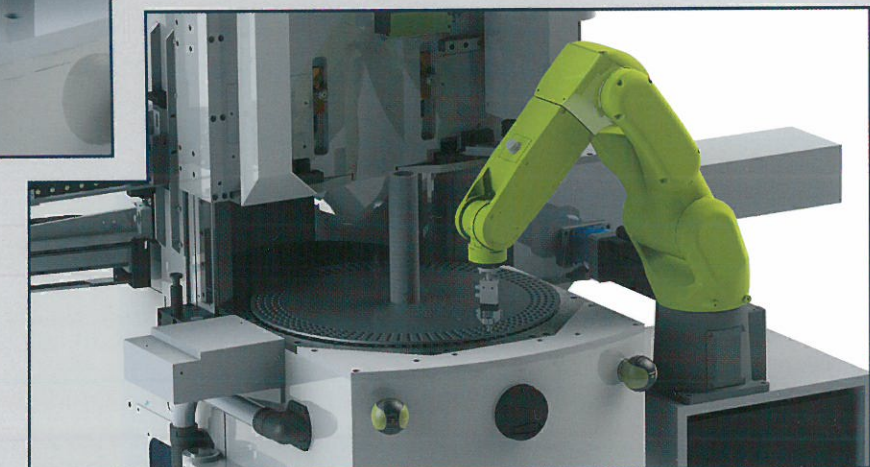
We supply robotised and high production
automatic loading devices

Wir liefern automatische Hochleistungs-
Ladevorrichtungen und auch mit Roboter



Forniamo caricatori automatici robotizzati
e ad alta produzione

Nous fournissons dispositifs de chargement
automatique robotisés et à production élevée
Мы поставляем роботизированные
и высокопроизводительные
автоматические
загрузочные устройства



OFFICINA MECCANICA DOMASO SPA

22013 DOMASO (CO) - Italia - Via Case Sparse, 205 - Tel. +39.0344.97496 - Fax +39.0344.96093 - <http://www.o-m-d.it> - e-mail: info@o-m-d.it