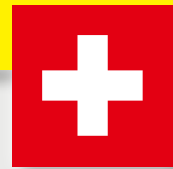


imoberdorf ag



Swiss-made technology



Wenns rund läuft, läuft's rund

Die Kunst, die spanabhebende Produktion von Serienteilen zu beherrschen

Unser Leitbild

Nach mehr als 75 Jahren Familienunternehmen sind unsere Anliegen die gleichen geblieben: die besten technologischen Lösungen zu nutzen, zu entwickeln und zu integrieren, um hochproduktive Swiss Made Maschinen herzustellen, die zu den präzisesten der Welt gehören. Um auf Ihre sich entwickelnden Bedürfnisse in einem sich ständig verändernden Markt zu reagieren, wissen wir, wie man innovativ ist, überrascht und Ihre Erwartungen übertrifft.



Unsere Lösungen bei *imoberdorf* stehen für Flexibilität, Zuverlässigkeit, Langlebigkeit, Schnelligkeit und Präzision. Jede Konstruktion erfüllt genau Ihre Wünsche und bietet Ihnen eine schlüsselfertige Lösung. Sie profitieren von unserem langjährigen Know-how.

Anwendungsbereiche

imoberdorf-Maschinen sind in den verschiedensten Branchen präsent und dies seit vielen Jahrzehnten. Unsere Lösungen ermöglichen die Bearbeitung praktisch aller Materialien, aus denen Ihre Produkte bestehen. Mit dem modularen Aufbau unserer Maschinen decken wir den Bearbeitungsbedarf für eine Vielzahl von Werkstücken ab. Von der Grösse einer Nadel bis zur Grösse einer grossen Hand sind die Möglichkeiten sehr vielfältig. Unsere Anlagen zeichnen sich durch die Komplett- oder Teilbearbeitung von Stangenmaterial, Rohlingen, Formteilen und Vielem mehr aus. Für alle Bereiche, die auf der Suche nach der besten Lösung sind, können wir die richtige Maschine für Ihre Anforderungen konfigurieren und anbieten.

Überall dort, wo Präzision, Komplexität der Bearbeitung und hohe Produktivität gefordert sind, ist *imoberdorf* für Sie da.



Was unser Schmetterling repräsentiert

Wie bei Ihrem Projekt ist jede Phase der Entwicklung des Schmetterlings entscheidend. Alles beginnt mit einem Ei, das Ihrer Idee entspricht. Aus dem Ei entwickelt sich eine Raupe. Genau zu diesem Zeitpunkt beginnen wir mit der Identifizierung und Klärung Ihrer Bedürfnisse. Auf diese Weise werden die Grundlagen des Konzepts lebendig. Die mehrfachen Häutungen der Raupe spiegeln die Iterationen wider, die notwendig sind, um das Ziel zu erreichen: Eine Lösung vorzuschlagen, die Ihre Begeisterung wecken wird. Die Raupe baut einen seidigen Kokon auf und verwandelt sich in eine Schmetterlingspuppe. Es ist an der Zeit, mit dem Bau der Maschine, Ihrer Träume zu beginnen. Stück für Stück wird sie Gestalt annehmen, um die gewünschte Reife zu erreichen. Der Schmetterling ist bereit, aus seinem Kokon hervorzutreten, und keine Worte können dieses majestätische Ergebnis wirklich beschreiben. Beeindruckend, solide und präzise, ist die Maschine endlich bereit, eine lange und produktive Karriere zu beginnen.

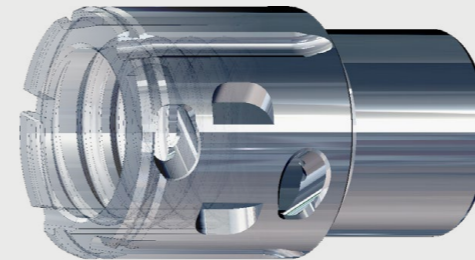


Im Gegensatz zu unserem kleinen Schmetterling wird Ihre *imoberdorf*-Maschine nicht wegfliegen!

Vorteile einer *imoberdorf*-Maschine

Geschwindigkeit

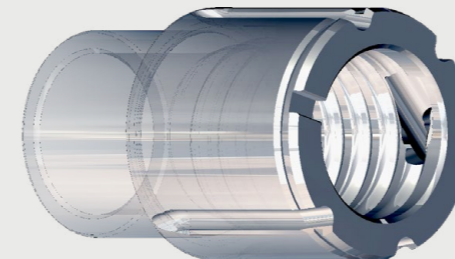
Die verschiedenen CNC-Stationen der Rundtaktmaschinen bearbeiten mehrere Teile gleichzeitig. Dadurch werden die Nebenzeiten zwischen den Bearbeitungsvorgängen auf ein Minimum reduziert. Zwischen Beladung bis zur Entladung kann mit keinem anderen Konzept eine so hohe Produktionsrate erreicht werden. Unsere Lösungen garantieren eine Bearbeitungszeit nahe an der technischen oder physikalischen Grenze!



10 bis 20 mal schneller*

Effizienz

Mehrere Faktoren kommen ins Spiel, und ihre Bedeutung hängt von der auszuführenden Bearbeitung und den erforderlichen Ressourcen ab. Alles in einer Maschine und wenn immer möglich in einer Aufspannung! Komplettbearbeitung in perfekter Form. Durch die zusätzliche Drehoption wird die Systemgrenze noch weiter nach oben verschoben.



2 mal wirtschaftlicher*

Ökologie / Nachhaltigkeit

Jede Maschine verwendet die neueste verfügbare Technologie, um den Energieverbrauch so weit wie möglich zu optimieren und zu reduzieren. Mit speziell auf Ihre Bedürfnisse konfigurierten Bearbeitungseinheiten stellen wir einen gezielten und minimalen Verbrauch sicher. Alle Energiequellen werden nur bei Bedarf betrieben.



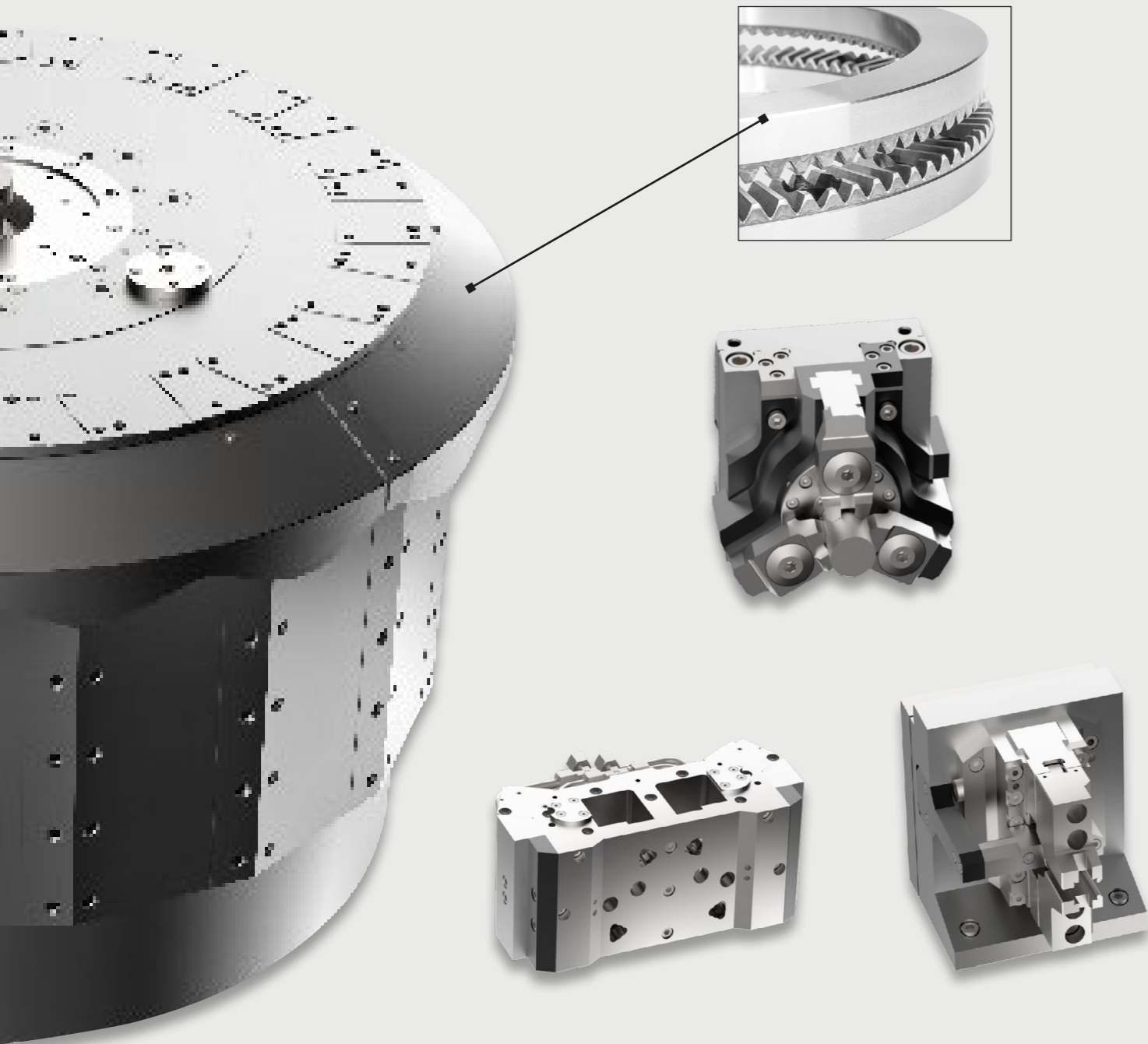
Halbe Energiekosten*

« Wenn es darum geht, komplexe Werkstücke schnell, wirtschaftlich und ökologisch zu bearbeiten, haben wir die Antwort »

Die Herzen unserer Rundtaktmaschinen

Schaltteller mit «Hirth»-Verzahnung

System zur direkten Befestigung von « statischen Spannsystemen ». In diesem Fall garantiert der Tisch die Indexierungsgenauigkeit. Wenn die Bearbeitung das Umspannen des Werkstücks erfordert, können die Spanner so ausgelegt werden, dass das Werkstück mit einem hydraulischen oder motorisierten System neu positioniert werden kann. Diese Variante bietet die Möglichkeit, die Teile vertikal oder horizontal zu spannen.



« Fast alle Spannsysteme sind von uns entwickelt worden. Jedes Detail ist wichtig, um einen perfekten Bearbeitungsprozess zu garantieren. »

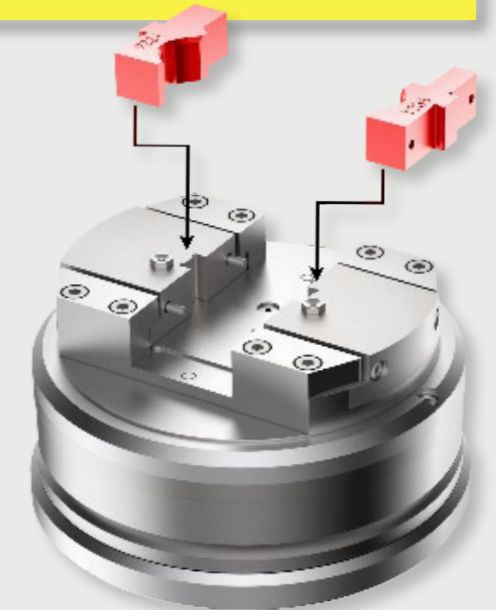


Schleppteller

System zum Transport von « dynamischen Spanntöpfen ». Die Präzision der Indexierung wird durch eine sehr präzise und stabile «Nullpunkt»-Schnittstelle gewährleistet. Dies ist die notwendige Variante, um unser *imo-sat*- oder *imo-rot*-System implementieren zu können. Mit *imo-sat* lässt sich das eingespannte Werkstück sehr genau indexieren und mit *imo-rot* kann es mit bis zu 12'000 Umdrehungen pro Minute gedreht werden.

Präzises, starkes und flexibles Spannen

Eine unserer Spezialitäten ist es, Ihre Werkstücke stabil und präzise zu spannen. Mit der Erfahrung, die wir gesammelt haben, sind wir in der Lage, Spannsysteme für jede Anwendung zu entwickeln. Unser Ziel ist es, ihre Flexibilität zu maximieren, so dass Sie verschiedene Teile aus derselben Familie bearbeiten können, ohne die Grundspannsysteme austauschen zu müssen.

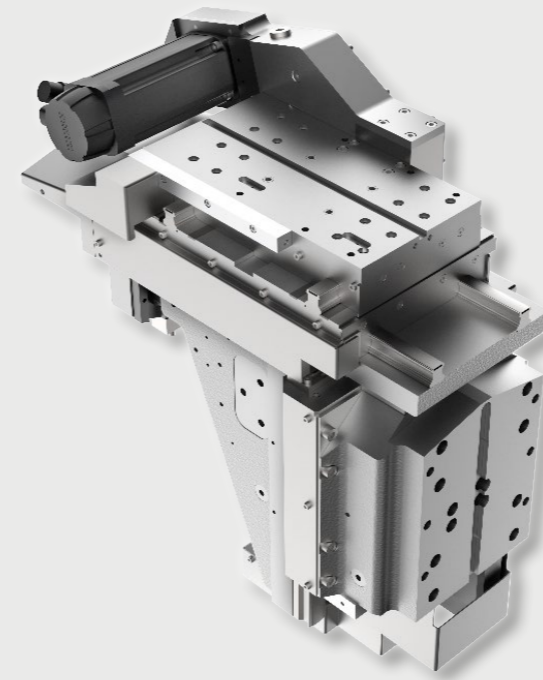


imo-compact

Die **imo-compact** vereinigt alle Elemente einer Rundtaktmaschine. Auch die kleinste bietet optimale Zugänglichkeit.

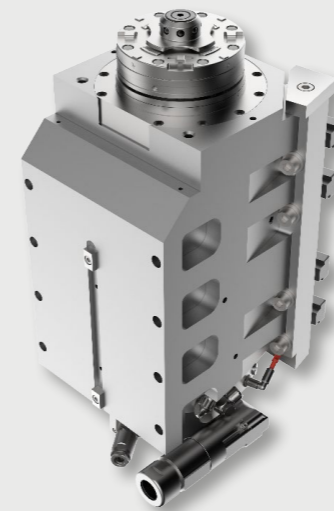
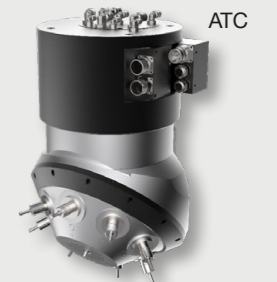
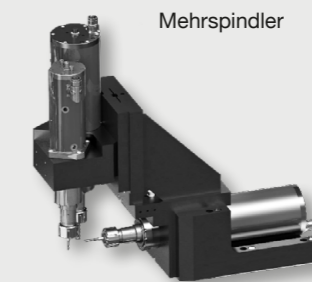


TECHNISCHE DATEN			
Anzahl der Stationen:	bis 20 Stationen (8 Stationen mit E-97-CNC)	Anzahl Spindeln:	bis 38 Spindeln
Indexierungsgenauigkeit:		Indexierungszeit:	
- Schaltteller	±2" (±3 µm auf Ø von 800 mm)	- Schaltteller	~ 0,8 Sekunden
- Schleppteller	±1 µm	- Schleppteller	~ 1,2 Sekunden
Be-/Entladen:	manuell oder automatisch	Abmessungen der Anlage:	3'500 mm x 4'300 mm, Höhe 2'300 mm
Arbeitsraum:	Ø 2'200 mm	Bodenbelastung:	min. 800 kg/m ²



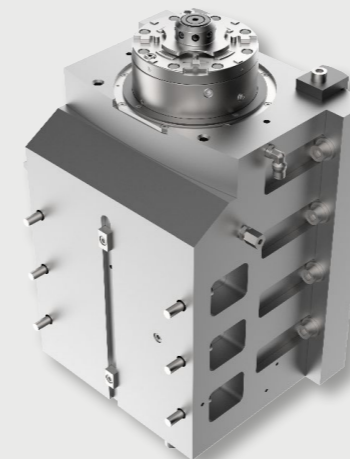
Die 3-achsige **E-97-CNC** Einheit erfüllt die gängigsten Anforderungen: Bohren, Fräsen, Reiben und Gewindeschneiden. Sie kann mit zwei Spindeln ausgestattet und horizontal oder vertikal installiert werden. Diese Einheit kann auch auf der **imo-smart** und der **imo-space** verwendet werden.

TECHNISCHE DATEN	
Arbeits-Hub X / Y / Z:	60 mm / 140 mm / 90 mm
Leistung:	bis 3 kW
Wiederholbarkeit der Bearbeitung:	1,5 µm und 0,5 µm mit Glasmassstab (optional)
Absolute Genauigkeit X / Y / Z:	±1 µm / ±1 µm / ±1 µm
Verfügbare Spindeln:	- HF bis 60'000 U/min - Mehrspindler - Werkzeugwechsler ATC



Die **imo-rot** entspricht der 4. Achse; der C-Achse. Mit dieser Option können Sie Ihre Teile direkt auf der **imo-compact** rotieren, um die Leistung einer Vertikaldrehmaschine zu erreichen.

TECHNISCHE DATEN	
Leistung:	bis 7,5 kW
Umdrehungsgeschwindigkeit:	bis 12'000 U/min
Drehmoment:	bis 30 Nm
Wiederholgenauigkeit:	±1 µm auf Ø von 50 mm
Absolute Präzision:	±2 µm auf Ø von 50 mm



Die **imo-sat** entspricht der 4. Achse; der C-Achse. Mit dieser Option können Sie Ihre Teile präzise indexieren.

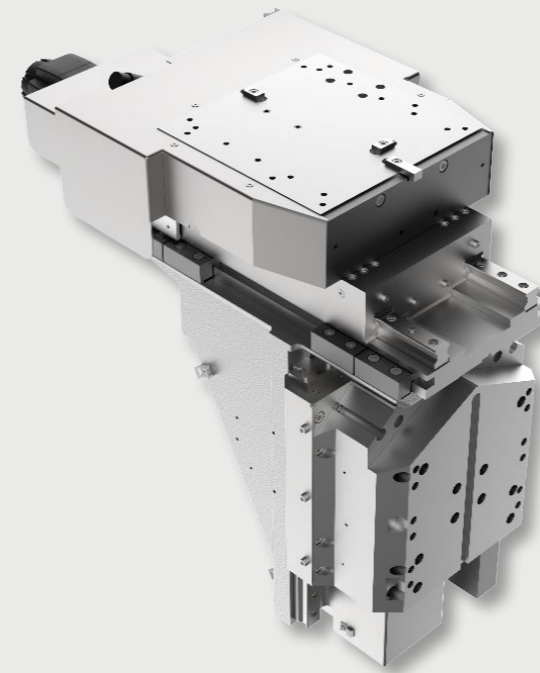
TECHNISCHE DATEN	
Indexierungsgeschwindigkeit:	1800°/s oder 300 U/min
Haltemoment:	bis 70 Nm (optional)
Wiederholgenauigkeit:	±1 µm auf Ø von 50 mm
Absolute Präzision	±2 µm auf Ø von 50 mm

imo-smart

Die **imo-smart** ist als eine äusserst flexible und vielseitige Lösung konzipiert. Die ausgezeichnete Zugänglichkeit ermöglicht es, Anpassungen in Rekordzeit vorzunehmen.

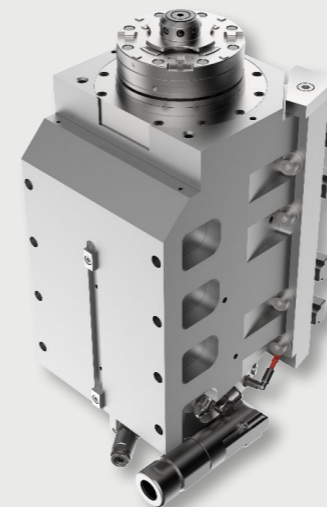
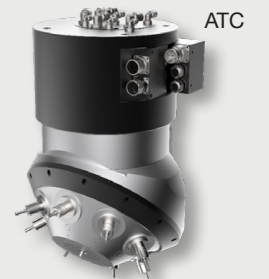
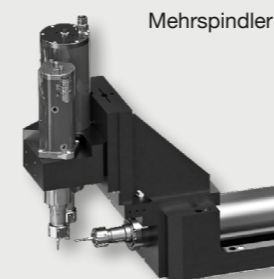


TECHNISCHE DATEN			
Anzahl der Stationen:	bis 24 Stationen (12 Stationen mit E-80-CNC)	Anzahl Spindeln:	bis 46 Spindeln
Indexierungsgenauigkeit:		Indexierungszeit:	
- Schaltteller	±2" (±3 µm auf Ø von 800 mm)	- Schaltteller	~ 1,5 Sekunden
- Schleppteller	±1 µm	- Schleppteller	~ 2,5 Sekunden
Be-/Entladen:	automatisch	Abmessungen der Anlage:	4'600 mm x 7'500 mm, Höhe 3'000 mm
Arbeitsraum:	Ø 3'400 mm	Bodenbelastung:	min. 1'500 kg/m²



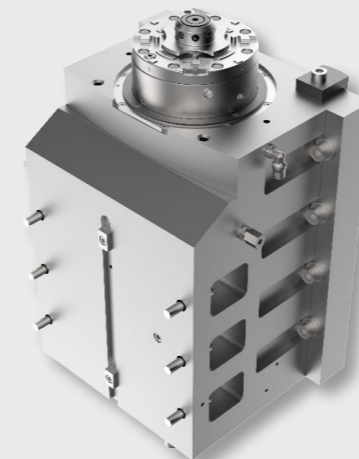
Die 3-achsige **E-80-CNC** Einheit erfüllt die gängigsten Anforderungen: Bohren, Fräsen, Reiben und Gewindschneiden. Sie kann mit zwei Spindeln ausgestattet und horizontal oder vertikal installiert werden. Diese Einheit kann auch auf der **imo-compact** und der **imo-space** verwendet werden.

TECHNISCHE DATEN	
Arbeits-Hub X / Y / Z:	100 mm / 130 mm / 120 mm
Leistung:	bis 5 kW
Wiederholbarkeit der Bearbeitung:	1,5 µm und 0.5 µm mit Glasmassstab (optional)
Absolute Genauigkeit X / Y / Z:	±1 µm / ±1 µm / ±1 µm
Verfügbare Spindeln:	- HF bis 60'000 U/min - Mehrspindler - Revolver - Werkzeugwechsler ATC



Die **imo-rot** entspricht der 4. Achse; der C-Achse. Mit dieser Option können Sie Ihre Teile direkt auf der **imo-smart** rotieren, um die Leistung einer Vertikaldrehmaschine zu erreichen.

TECHNISCHE DATEN	
Leistung:	bis 15 kW
Umdrehungsgeschwindigkeit:	bis 8'000 U/min
Drehmoment:	bis 60 Nm
Wiederholgenauigkeit:	±1 µm auf Ø von 50 mm
Absolute Präzision:	±2 µm auf Ø von 50 mm



Die **imo-sat** entspricht der 4. Achse; der C-Achse. Mit dieser Option können Sie Ihre Teile präzise indexieren.

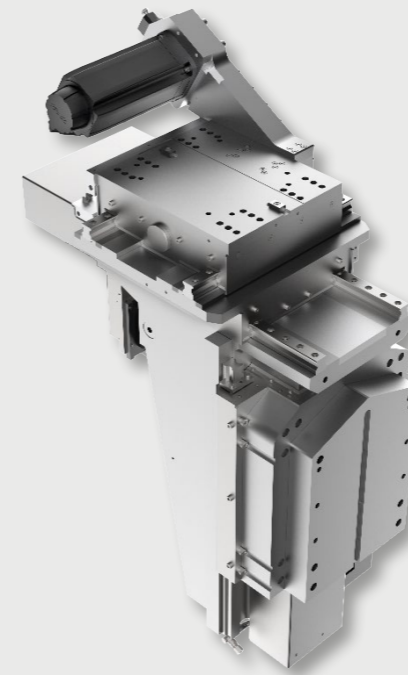
TECHNISCHE DATEN	
Indexierungsgeschwindigkeit:	1800°/s oder 300 U/min
Haltemoment:	bis 120 Nm (optional)
Wiederholgenauigkeit:	±1 µm auf Ø von 50 mm
Absolute Präzision	±2 µm auf Ø von 50 mm

imo-space

Die **imo-space** erfüllt höchste Ansprüche an Funktionalität und Produktivität. Mit dieser grossen Plattform werden die Anwendungsmöglichkeiten auf die Spitze getrieben.

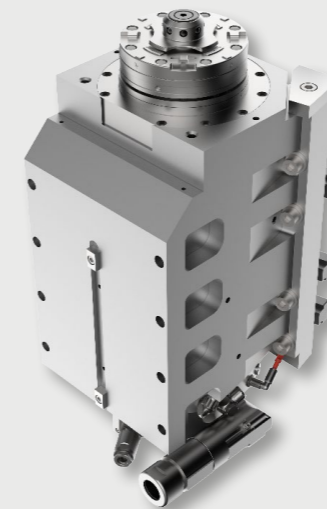
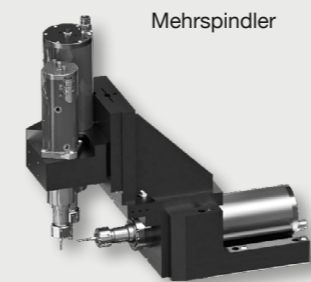


TECHNISCHE DATEN			
Anzahl der Stationen:	bis 30 Stationen (16 Stationen mit E-88-CNC)	Anzahl Spindeln:	bis 58 Spindeln
Indexierungsgenauigkeit:		Indexierungszeit:	
- Schaltteller	±2" (±3 µm auf Ø von 800 mm)	- Schaltteller	~ 2,0 Sekunden
- Schleppteller	±1 µm	- Schleppteller	~ 3,5 Sekunden
Be-/Entladen:	automatisch	Abmessungen der Anlage:	6'400 mm x 9'300 mm, Höhe 3'360 mm
Arbeitsraum:	Ø 4'400 mm	Bodenbelastung:	min. 1'500 kg/m²



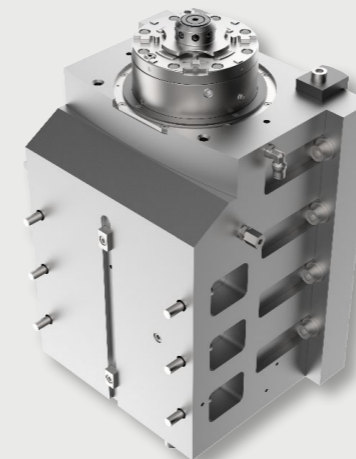
Die 3-achsige **E-88-CNC** Einheit erfüllt die gängigsten Anforderungen: Bohren, Fräsen, Reiben und Gewindschneiden. Sie kann mit zwei Spindeln ausgestattet und horizontal oder vertikal installiert werden. Diese Einheit kann auch auf der **imo-smart** eingesetzt werden.

TECHNISCHE DATEN	
Arbeits-Hub X / Y / Z:	100 mm / 130 mm / 200 mm
Leistung:	bis 8,5 kW
Wiederholbarkeit der Bearbeitung:	1,5 µm und 0,5 µm mit Glasmassstab (optional)
Absolute Genauigkeit X / Y / Z:	±1 µm / ±1 µm / ±1 µm
Verfügbare Spindeln:	- HF bis 60'000 U/min - Mehrspindler - Revolver - Werkzeugwechsler ATC



Die **imo-rot** entspricht der 4. Achse; der C-Achse. Mit dieser Option können Sie Ihre Teile direkt auf der **imo-space** rotieren, um die Leistung einer Vertikaldrehmaschine zu erreichen.

TECHNISCHE DATEN	
Leistung:	bis 15 kW
Umdrehungsgeschwindigkeit:	bis 8'000 U/min
Drehmoment:	bis 60 Nm
Wiederholgenauigkeit:	±1 µm auf Ø von 50 mm
Absolute Präzision:	±2 µm auf Ø von 50 mm



Die **imo-sat** entspricht der 4. Achse; der C-Achse. Mit dieser Option können Sie Ihre Teile präzise indexieren.

TECHNISCHE DATEN	
Indexierungsgeschwindigkeit:	1800°/s oder 300 U/min
Haltemoment:	bis 120 Nm (optional)
Wiederholgenauigkeit:	±1 µm auf Ø von 50 mm
Absolute Präzision	±2 µm auf Ø von 50 mm

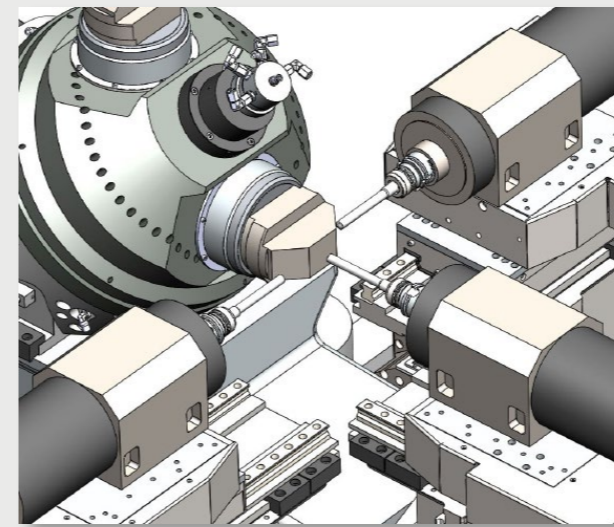
imo-flex

Die imo-flex* ordnet bewährte Kinematik neu an. Die Überschaubare für kleinere Losgrößen mit bis zu 80 Werkzeugen!



*Zum Patent angemeldet.

TECHNISCHE DATEN			
Anzahl Einheiten	bis 3 Bearbeitungseinheiten	Anzahl Hauptspindeln:	bis 3 Spindeln (HSK-25 bis HSK-63)
Positioniergenauigkeit: - Schwenktisch	± 1 µm	Anzahl Werkzeuge: - Werkzeugwechsler - Werkzeugmagazin	10 Stk. 50 Stk. (Optional)
Be-/Entladen:	der Werkstückträger automatisch	Werkzeugwechselzeit:	< 1,5 Sek.
Werkstückgröße:	bis ca. 150 x 150 x 150 mm	Abmessungen:	3'000 x 2'400, Höhe 2'200 mm

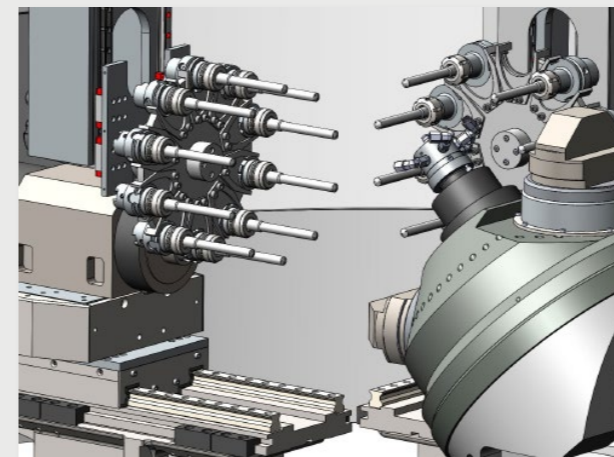


Innenansicht mit 3 Bearbeitungseinheiten

Bis zu drei, der Bearbeitung angepasste 3-Achseinheiten E-97-CNC oder E-90-CNC mit horizontaler Hauptspindel sind um einen Werkstückträger aufgebaut

Der Werkstückträger wird über den Schwenktisch in den Arbeitsraum gebracht. Dort kann er durch die C-Achse indexiert oder rotiert werden.

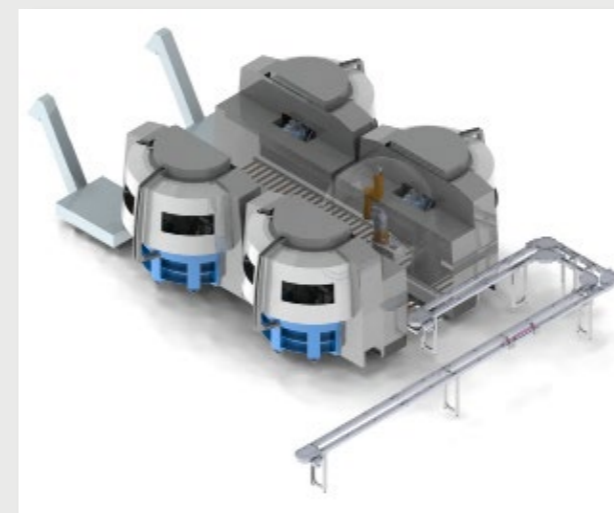
Die Bearbeitungseinheiten können simultan am Werkstück arbeiten. Dadurch wird die Produktivität gegenüber konventioneller Bearbeitung stark erhöht.



Bearbeitungseinheit mit Werkzeugwechsler

Durch den Werkzeugwechsler stehen pro Bearbeitungseinheit bis zu 10 Werkzeuge sehr schnell zur Verfügung.

Optional kann das System zusätzlich noch mit einem Werkzeugmagazin mit 50 Werkzeugen ergänzt werden. Dadurch kann eine chaotische Fertigung sichergestellt werden oder Schwesterwerkzeuge für «Geister-schichten» bereitgehalten werden.



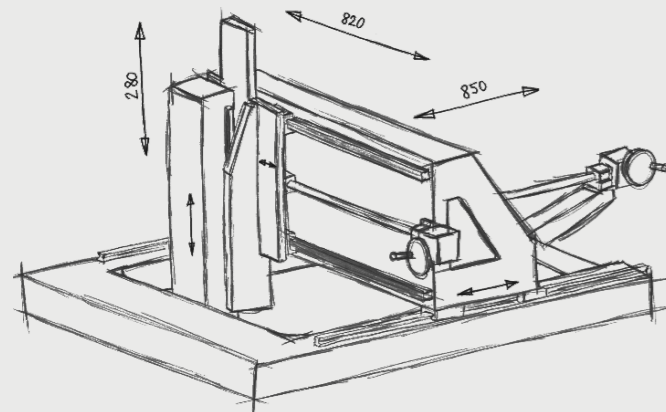
Anordnungsbeispiel

Der Grundriss und die Schnittstellen der imo-flex sind so ausgelegt, dass mehrere Maschinen flexibel miteinander verknüpft werden können.

Dabei können Zusatzaggregate oder Be- und Entlade-roboter mehrfach genutzt werden.

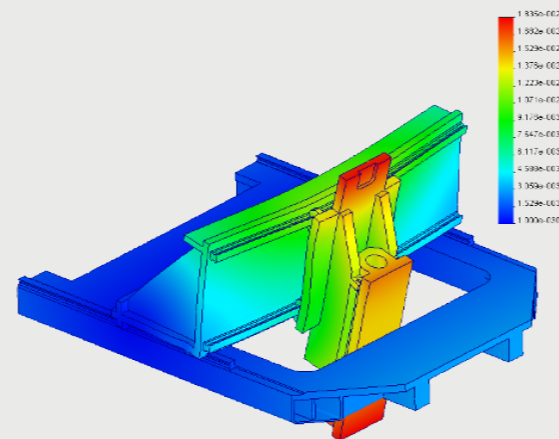
Ökologieorientierte Produktion kann so gelebt werden!

Unsere Ingenieure bilden ein sehr vielseitiges und kompetentes Team, das in der Lage ist, alle Ihre Herausforderungen zu meistern. Unsere **imo-consulting**-Abteilung ist in der Lage, Ihnen in den komplexesten Situationen zu helfen, Lösungen zu finden oder zu entwickeln, falls es diese noch nicht gibt. Unser Konstruktionsbüro mit langjähriger Erfahrung wird Ihre Anfrage analysieren und Ihnen vollständige Antworten geben. Diese Dienstleistung kann ohne jeglichen Bezug zu unseren Maschinen unabhängig genutzt werden. Fordern Sie uns heraus!



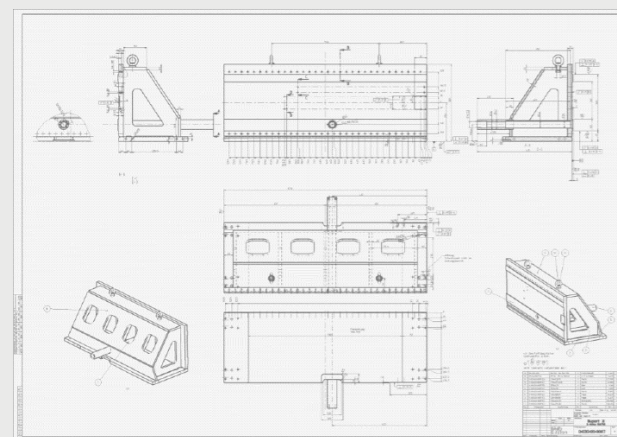
1. KONZEPTION

- Analysen des Problems
- Lösungskonzepte
- Systemoptimierungen
- Prozessabläufe
- Automatisierungen
- Software



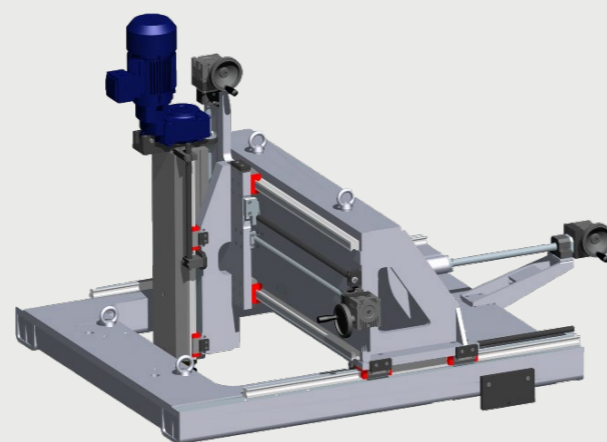
2. BERECHNUNGEN

- Numerische Berechnungen
- FEM Simulationen
- Auslegungen



3. FERTIGUNGSUNTERLAGEN

- SolidWorks
- ProEngineer
- Qualitätssicherung



4. REALISIERUNG

- Prototypen
- Beschaffung
- Montage
- Inbetriebnahme
- Service & Unterhalt
- Weiterentwicklung

1943 Josef Imoberdorf beschliesst die Gründung eines Zulieferbetriebes für die Uhrenindustrie. Er beginnt das Geschäft in seiner Waschküche und macht das, was nötig ist, um die Kunden zu überraschen und seinen Traum zu verfolgen: Schweizer Produkte herzustellen, die ein Synonym für hohe Präzision und Qualität sind.



1947 Um den Bedürfnissen der Uhrenindustrie gerecht zu werden, wird eine halbautomatische Stiftsetzmaschine konstruiert. Die erste Patentanmeldung wird eingereicht.

1957 Die **MB-1** ist die erste Rundtaktmaschine, die für die Uhrenindustrie entwickelt wurde. Sie ermöglicht Bohren und Gewindeschneiden an der Unruh der mechanischen Uhrwerke.

1962 Die **MB-3** verfügt über 3 Bearbeitungsstationen mit dem bewährten Prinzip.

1966 Deutlich grösser und mit 5 Bearbeitungsstationen ausgestattet, erfüllt die **MB-5** auch die Bedürfnisse von Kontaktherstellern, die in elektrischen Steckverbindern verwendet werden.

1968 Mit 11 Bearbeitungsstationen stellt die **I-68** einen grossen Schritt nach vorn dar und bietet noch mehr Möglichkeiten.

1970 Markus Imoberdorf übernimmt das Unternehmen und setzt die Mission fort: Lösungen anbieten, die Kunden begeistern und einer der weltweit führenden Hersteller von Rundtaktmaschinen sein.



1971 Das Unternehmen beschäftigt 35 Mitarbeiter und zieht von Grenchen nach **Oensingen** um.

1974 Die **MB-7** mit 7 Bearbeitungsstationen erfüllt auch die Anforderungen der Brillen-, Kompressor- und Elektrokontaktindustrie

1976 Ausgestattet mit 15 Bearbeitungsstationen kann die **I-76** auch hydraulische Anschlüsse und Spulen für Magnetbänder bearbeiten.

1984 Die **I-84** ist mit 7, 11 oder 15 Stationen erhältlich und ermöglicht grössere Bearbeitungsvorgänge

1998 Erwerb der Lizenz für **Posalux** Rundtaktmaschinen.

2000 Anton Imoberdorf übernimmt das Unternehmen und der Fokus bleibt derselbe: Kundenbedürfnisse mit innovativen Lösungen erfüllen und die kompromisslose Exzellenz widerspiegeln.



2002 Geburtsstunde der **imo-smart**: „Intelligent gelöst.“ Mit dieser neuen Plattform wird eine digital gesteuerte Technologie implementiert.

2006 Geburtsstunde der **imo-space**: „Leistungsstärke, die sich auszahlt.“

2007 Erste Integration der neuen **imo-rot** Technologie.

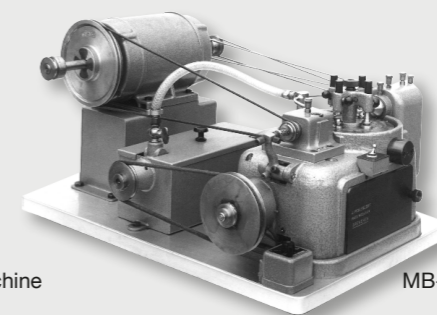
2008 Geburt der **imo-compact**: „Klein nur in der Grösse.“

2010 Erste Integration der neuen **imo-sat**-Technologie.

2020 Gründung der **IMO TECH (JIAXING) CO, LTD** in China, um die Abdeckung des asiatischen Marktes sicherzustellen.



Stiftsetzmaschine



MB-1



I-68



PDF Version



Seit 1943

imoberdorf ag

Werkhofstrasse 5
4702 Oensingen
Schweiz

Tel. +41 (0)62 388 51 51
sales@imoberdorf.com
www.imoberdorf.com

