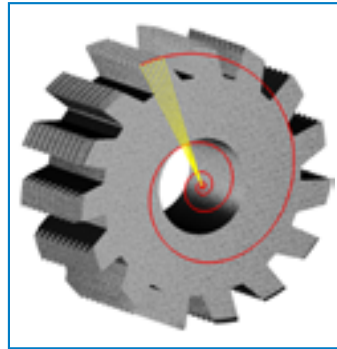
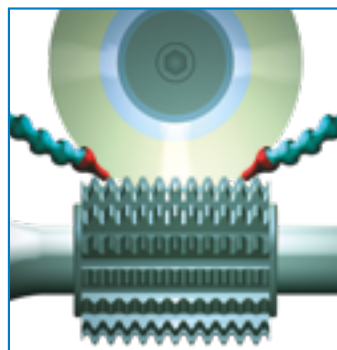


simply Different



Logarithmischer Hinterschliff

Alle Wälzfräswerkzeuge von DIAMETAL Swiss Cutting Tool werden mit einem logarithmischen Hinterschliff bearbeitet, der die exakte Form des Profils nach jedem Schärfen garantiert.



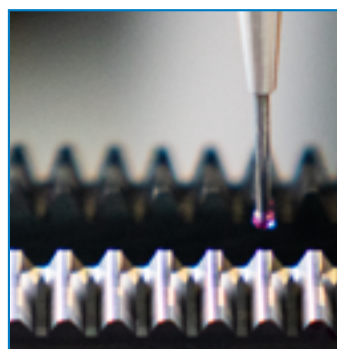
Fräser nachschärfen

Die Lebensdauer eines Wälzfräasers hängt zu einem großen Teil von der Sorgfalt ab, mit der er geschärft wird. Gratbildung, abnehmende Oberflächengüte und ein verformtes Profil sind Faktoren, die darauf hinweisen, dass das Werkzeug nachgeschliffen werden muss. Wir bieten einen Nachschleifservice für alle Wälzfräserarten und -größen an, mit der Möglichkeit, den Schnittwinkel entsprechend Ihren Bedürfnissen anzupassen oder zu ändern.



Simulation

Abweichungen zwischen den theoretischen und tatsächlichen Zahngeometrien werden beim Entwurf von Mikroverzahnungen schnell berechnet und erkannt. Die DIAMETAL "Virtual Gearing"-Simulation garantiert kurze Durchlaufzeiten und höchste Prozesssicherheit. Wir bieten Ihnen individuelle Lösungen. Jede Fräserkonstruktion wird simuliert, um das durch den Zerspanungsprozess erzeugte Zahnprofil virtuell zu überprüfen und damit die Anwendung zu gewährleisten.



Qualität

Um eine lange Lebensdauer der Wälzfräser zu garantieren, verwendet DIAMETAL die besten Hartmetallsorten und die für Ihre Anwendungen am besten geeigneten Beschichtungen. Wir sind in der Lage, eine Prozesswiederholbarkeit und eine konstante Profilbearbeitung zu garantieren. Unsere Produktion, die den aktuellen Qualitätsnormen entspricht, wird laufend an die Bedürfnisse angepasst. Vor jeder Lieferung wird eine systematische Kontrolle durchgeführt und auf Wunsch können unsere Wälzfräswerkzeuge mit einem Prüfbericht geliefert werden.

DIAMETAL

Group

Solothurnstrasse 136
CH 2504 Biel/Bienne

Tel +41 32 344 33 33
Fax +41 32 344 33 44
sales@diametal.com

DIAMETAL

Switzerland

Solothurnstrasse 136
CH 2504 Biel/Bienne

Tel +41 32 344 33 33
Fax +41 32 344 33 44
sales@diametal.com

DIAMETAL

France

Route de Wolschwiller
FR 68480 Oltingue

Tel +33 3 89 07 58 00
Fax +33 3 89 40 70 41
sales-fr@diametal.com

DIAMETAL

Italy

Via G. Rossini 10
IT 21052 Busto Arsizio (VA)

Tel +39 331 62 94 78
Fax +39 331 62 97 20
sales-it@diametal.com

DIAMETAL

China

Precision Tooling (Nanjing) Ltd.
No. 70, Phoenix Road
Room 210, Building 43
Jiangning Development Zone
CN 211106 Nanjing

Tel +86 25 5210 6910
Fax +86 25 5210 6912
sales-cn@diametal.com

DIAMETAL

Swiss Cutting Tool

Präzisions- Verzahnungswerkzeuge

Ihr Spezialist für qualitativ hochwertige
Anwendungen



simply Different

Die DIAMETAL Gruppe vereint **drei Expertisen III** und verfügt über ein Know-how in der industriellen Präzisionsfertigung, welches die Gruppe seit **1936** stetig weiterentwickelt. **Die** Gruppe, die sich durch **ihre Geschichte und ihre vielfältige Erfahrung** heraushebt, bietet auf dem **internationalen Markt** Standard- und kundenspezifische Lösungen in **drei Kernbereichen III** an. DIAMETAL **lässt seine Kernkompetenzen** (Fachwissen, Werkzeuge, Methoden und Parameter) zielgerichtet in die Herstellung jedes einzelnen Produktes einfließen. Und **Dies** macht uns **einfach** "simply Different".



Swiss Cutting Tool

Beste Dienstleistungen
in **Anwendungstechnik**
und Prozess



Anwendung und Expertise
für Verzahnungstechnik
Verzahnungswerkzeuge
Dreh- und Wendeplatten

Rollierwerkzeuge
Rotierende Standard- und Sonderwerkzeuge
Applikations- und Kompetenzzentrum



simply Different

www.diametal.com

Folgen Sie uns auf

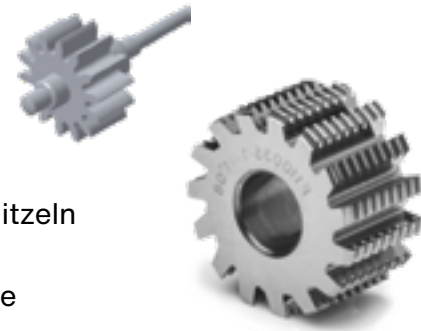


simply Different

Abwälzfräser für Mikroverzahnungen (evolvente und zyklode Zahnformen)

Hartmetall, mit logarithmischem Hinterschliff

- ▶ Bearbeitung im Wälzverfahren
- ▶ Shifting möglich
- ▶ Ein- oder mehrgängige Ausführung
- ▶ Gerade- oder spiralgenutet
- ▶ Schneiden von gerad- oder schrägverzahnten Zahnradern und Ritzeln
- ▶ Normprofile (NIHS, NHS, EWJ, CTH, DIN, AGMA, BS, ISO, ...) sowie Profile nach Ihren Angaben, evolvente oder zyklode Profile
- ▶ Module von 0.03 bis 1 mm

**Abwälzfräser**

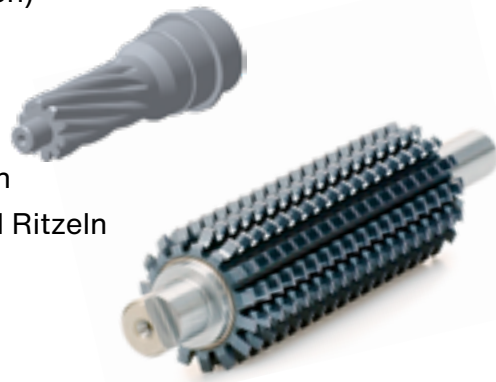
Hartmetall, mit logarithmischem Hinterschliff

- ▶ Bearbeitung im Wälzverfahren (Schruppen, Schlichten, Schälen)
- ▶ Shifting möglich
- ▶ Ein- oder mehrgängige Ausführung
- ▶ Gerade- oder spiralgenutet
- ▶ Schneiden von gerad- oder schrägverzahnten Zahnradern und Ritzeln
- ▶ Normprofile (DIN, AGMA, BS, ISO, NF, ...) sowie Profile nach Ihren Angaben
- ▶ Module von 0.5 bis 2.5 mm (andere Module auf Anfrage)

**Schaftabwälzfräser**

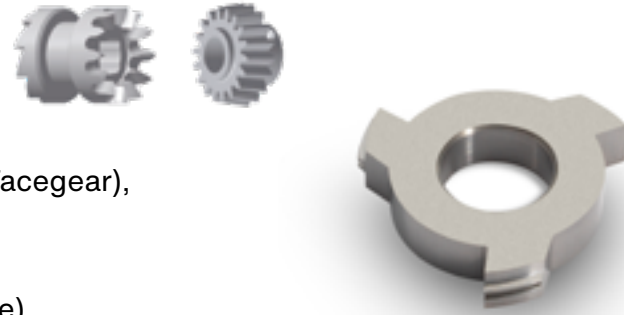
Hartmetall, mit logarithmischem Hinterschliff

- ▶ Bearbeitung im Wälzverfahren (Schruppen, Schlichten, Schälen)
- ▶ Shifting möglich
- ▶ Ein- oder mehrgängige Ausführung
- ▶ Gerade- oder spiralgenutet
- ▶ Verschiedene Formen von Schäften können hergestellt werden
- ▶ Schneiden von gerad- oder schrägverzahnten Zahnradern und Ritzeln
- ▶ Normprofile (DIN, AGMA, BS, ISO, NF, ...) sowie Profile nach Ihren Angaben
- ▶ Module von 1 bis 2.5 mm (andere Module auf Anfrage)

**Schlagzahnwälzfräser**

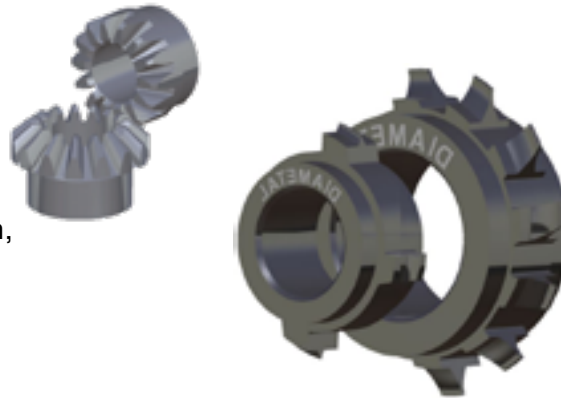
Hartmetall, mit logarithmischem Hinterschliff

- ▶ Bearbeitung im Wälzverfahren
- ▶ Feste Position (Shifting nicht möglich)
- ▶ Ein- oder mehrgängige Ausführung
- ▶ Schneiden von Frontalzähnen und konischen Zähnen: Breguet-Verzahnungen, Schieberitzel, Kronenräder (Facegear), Fasenfräsen
- ▶ Alle Arten von Profilen
- ▶ Module von 0.03 bis 1 mm (andere Module auf Anfrage)

**Kegelradfräser**

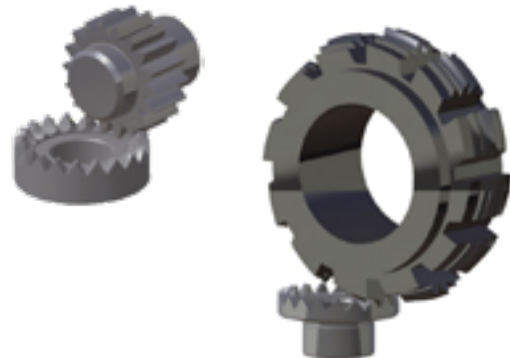
Hartmetall, mit logarithmischem Hinterschliff

- ▶ Bearbeitung im Wälzverfahren
- ▶ Feste Position (Shifting nicht möglich)
- ▶ Eingängige Ausführung
- ▶ Kegelräder
- ▶ Normprofile (NIHS, NHS, EVJ, CTH, DIN, AGMA, BS, ISO, NF, ...) sowie Profile nach Ihren Angaben, evolvente oder zyklode Profile
- ▶ Module von 0.03 bis 1 mm (andere Module auf Anfrage)

**Kronenradwälzfräser**

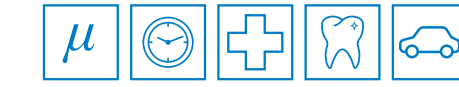
Hartmetall, mit logarithmischem Hinterschliff

- ▶ Bearbeitung im Wälzverfahren
- ▶ Feste Position (Shifting nicht möglich)
- ▶ Eingängige Ausführung
- ▶ Kronenrad-Fräsen (face gear) und frontales Fräsen aller Arten von Kronen
- ▶ Normprofile (DIN, AGMA, BS, ISO, NF, ...) sowie Profile nach Ihren Angaben
- ▶ Module von 0.03 bis 1 mm (andere Module auf Anfrage)

**Formfräser**

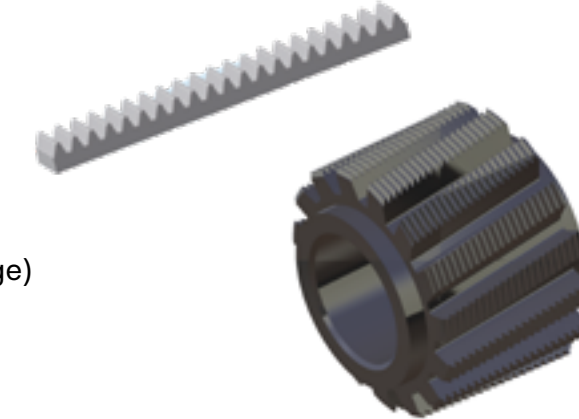
Hartmetall, mit logarithmischem Hinterschliff

- ▶ Bearbeitung Zahn um Zahn
- ▶ Feste Position (Shifting nicht möglich)
- ▶ Diverse Profilformen möglich
- ▶ Module von 0.03 bis 2.5 mm (andere Module auf Anfrage)

**Zahnstangenfräser**

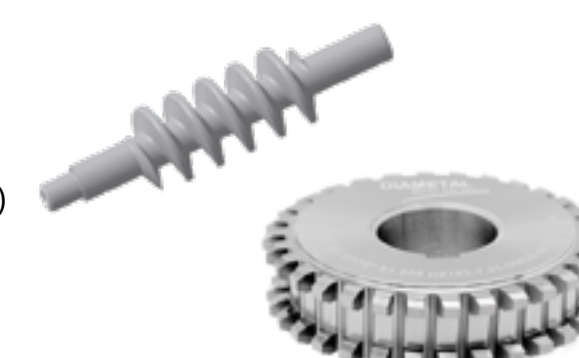
Hartmetall, mit logarithmischem Hinterschliff

- ▶ Vollständiges oder segmentiertes Schneiden
- ▶ Gerade- oder spiralgenutet
- ▶ Schneiden von Zahnstangen
- ▶ Normprofile (NIHS, NHS, EVJ, CTH, DIN, AGMA, BS, ISO, NF, ...) sowie Profile nach Ihren Angaben, evolvente oder zyklode Profile
- ▶ Module von 0.03 bis 2.5 mm (andere Module auf Anfrage)

**Gewindefräser**

Hartmetall, mit logarithmischem Hinterschliff

- ▶ Fräsen von Schnecken, Gewindeteilen, usw.
- ▶ Ein- oder mehrgängige Ausführung
- ▶ Normprofile (DIN, AGMA, BS, ISO, NF, ...) sowie Profile nach Ihren Angaben
- ▶ Module von 0.1 bis 2.5 mm (andere Module auf Anfrage)

**Einstellabwälzfräser für Sonderprofile**

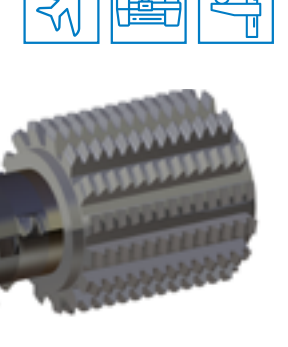
Hartmetall, mit logarithmischem Hinterschliff

- ▶ Bearbeitung im Wälzverfahren
- ▶ Feste Position (Shifting nicht möglich)
- ▶ Ein- oder mehrgängige Ausführung
- ▶ Stirnradfräsen: Ankerrad, Stern, Sägezahn, ...
- ▶ Spezielle und asymmetrische Profile
- ▶ Module von 0.03 bis 1 mm (andere Module auf Anfrage)

**Wälzfräser zum Anfasen**

Hartmetall, mit logarithmischem Hinterschliff

- ▶ Bearbeitung im Wälzverfahren
- ▶ Feste Position (Shifting nicht möglich)
- ▶ Anfasen von gerad- oder schrägverzahnten Rädern und Ritzeln, Kronen, Kegelrädern
- ▶ Abschrägen und Entgraten von Zahnkanten
- ▶ Verzahnen, Fasen und Entgraten auf ein und derselben Maschine

**Multiposition und Multitasking Abwälzfräser**

Hartmetall, mit logarithmischem Hinterschliff

- ▶ Multi-Position: Möglichkeit von Shifting bei Fräsern mit einer Position
- ▶ Multi-Tasking: verschiedene Profile für mehrere Wälzfräsbearbeitungen auf gleichem Fräser (z.B. Schruppen und Schlichten, Radial- und Planfräsen, usw.)
- ▶ Höhere Arbeitsautonomie
- ▶ Wirtschaftliche Vorteile
- ▶ Erleichterte Einstellung

