

**CENTRI DI LAVORO
A MOTORI LINEARI**
LINEAR MOTORS
MACHINING CENTERS

SERIE ML45
ML45 SERIES



C.B.Ferrari

ITALIAN EXCELLENCE SINCE 1966

LA NOSTRA STORIA OUR HISTORY

- 1966** C.B.Ferrari viene fondata a Mornago (VA) il 1° Settembre 1966 da Renato Bianchi e Giuseppe Ferrari che assumono la direzione tecnica dell'azienda e da Augusto Caravati in qualità di socio finanziatore. Inizia da subito la produzione di piccole fresatrici per la lavorazione di punzoni, matrici e particolari complessi.
C.B.Ferrari was founded on September 1st in the northern Italian town of Mornago (VA), 50 km north from Milan, by Mr. Renato Bianchi and Mr. Giuseppe Ferrari as technical members and Mr. Augusto Caravati as the financing partner starting immediately the production of small milling machines suited to build punches, moulds and complex workpieces.
- 1967** C.B.Ferrari sviluppa e produce internamente motori a corrente continua e azionamenti, realizzando la sua prima macchina a 3 assi azionata da motori in CC.
C.B.Ferrari develops its own DC motors and drives, builds the first 3-Axis machine operated by DC motors.
- 1973** C.B.Ferrari attrezza la maggior parte delle sue macchine con il controllo numerico e adotta sistemi di misura assoluti.
C.B.Ferrari equips most of its machines with CNC and adopts absolute measuring systems.
- 1974** C.B.Ferrari sviluppa il software per la compensazione termica delle macchine.
C.B.Ferrari develops the machines thermal compensation software.
- 1978** C.B.Ferrari realizza la sua prima tavola girevole a 2 assi e costruisce la sua prima macchina a 5 assi.
C.B.Ferrari builds its own first 2-Axis rotary table and builds its first 5-Axis machine.
- 1984** C.B.Ferrari fonda Tecnosoft, la propria divisione software.
C.B.Ferrari founds Tecnosoft, its software division.
- 1985** Tecnosoft sviluppa il suo primo CAM 3D.
C.B.Ferrari sviluppa il primo CNC in Europa basato su piattaforma PC in collaborazione con Elexa, società italiana leader nella produzione di CNC.
*Tecnosoft releases its first 3D CAM software.
C.B.Ferrari develops the first PC-based CNC in Europe, in cooperation with the Italian CNC leading company Elexa.*
- 1987** C.B.Ferrari inaugura il nuovo stabilimento di Modena.
C.B.Ferrari opens a new plant in Modena (Italy).
- 1992** C.B.Ferrari costruisce il suo primo Elettro-Mandrino.
C.B.Ferrari builds its own first electro-spindle.
- 1993** Tecnosoft sviluppa il CAM per la lavorazione di pale turbina.
Tecnosoft releases the CAM software for turbine blades machining.
- 1994** C.B.Ferrari vende la prima macchina per la lavorazione di pale turbina per la produzione di energia.
C.B.Ferrari sells the first machine for power-generation blades manufacturing.
- 1998** Tecnosoft sviluppa il software per la simulazione grafica della lavorazione.
C.B.Ferrari vende la prima macchina per la lavorazione delle palette di turbina per motore d'aereo.
*Tecnosoft develops the software for machining's graphical simulation.
C.B.Ferrari sells the first machine for aero-engine blades manufacturing.*
- 2003** C.B.Ferrari realizza la sua prima macchina verticale a 5 assi dotata di motori lineari e torque.
C.B.Ferrari builds its first vertical 5-Axis machine equipped with linear and torque motors.
- 2009** C.B.Ferrari costituisce la sua divisione laser.
C.B.Ferrari establish its own Laser Division.
- 2010** Tecnosoft sviluppa il CAM per la lavorazione dei rotori a palette integrate (IBRs/blisks) e di giranti.
Tecnosoft develops the CAM software for IBR's (blisks) and Impellers machining.
- 2012** C.B.Ferrari costruisce la sua prima macchina orizzontale a 5 assi dotata di motori lineari e torque.
C.B.Ferrari e Rofin Lasag firmano un contratto in esclusiva per lo sviluppo di applicazioni laser.
*C.B.Ferrari builds its first horizontal 5-Axis Machine equipped with linear and torque motors.
C.B.Ferrari and Rofin Lasag sign an exclusive agreement for laser application development.*
- 2013** C.B.Ferrari sviluppa macchina e software per la lavorazione camme.
C.B.Ferrari develops machine and software for cams machining.
- 2015** C.B.Ferrari presenta il nuovo modello N316 per la lavorazione di pale di medie dimensioni.
C.B.Ferrari presents the new N316 model for the medium size blades machining.
- 2016** C.B.Ferrari presenta e fornisce 6 macchine del nuovo modello N530 per la lavorazione di pale turbina più grandi al mondo.
C.B.Ferrari presents and supply 6 machines of the new N530 model, for the machining of the biggest blades in the world.
- 2017** C.B.Ferrari presenta la nuova linea di macchine GT dedicata al settore degli stampi e alla meccanica di precisione.
C.B.Ferrari introduces the new GT series for the mould & dies sector and precision machining.



L'AZIENDA THE COMPANY

TRADIZIONE E INNOVAZIONE

Dal 1966 la costante innovazione, l'orientamento alle massime prestazioni e l'altissima precisione dei prodotti, riconosciuta e consolidata nel mercato per una vasta gamma di applicazioni, hanno portato C.B.Ferrari a ricoprire una posizione di leadership a livello mondiale nella costruzione di Centri di lavoro a CNC a 5 assi di precisione.

Attualmente C.B.Ferrari opera con due stabilimenti produttivi in Italia, secondo paese in Europa e quinto nel mondo per la produzione di macchine utensili. 170 dipendenti qualificati e motivati, forti di una lunga tradizione nel settore della meccanica di precisione, progettano e producono internamente tutte le parti della macchina compresi elettro-mandrini e tavole girevoli, garantendo nel tempo una straordinaria qualità e affidabilità.

Con oltre 4500 macchine installate con successo in tutto il mondo e l'ausilio di una fitta ed efficiente rete di vendita e di assistenza, C.B.Ferrari assicura ai propri Clienti il massimo supporto alla produzione e l'ottenimento di risultati che rappresentano lo stato dell'arte in termini di precisione e prestazioni.

TRADITION AND INNOVATION

Since 1966 the constant innovation, performance based approach and market recognized and consolidated superior accuracy, achieved in a wide variety of manufacturing applications, have led C.B.Ferrari to a world leading position in high precision 5-Axes CNC machining centers solutions.

Currently C.B.Ferrari operates with two manufacturing facilities in Italy, the second major machine manufacturing country in Europe and the fifth in the World. 170 skilled and highly motivated employees, enjoying the homeland long-standing tradition in precision mechanics, design and manufacture all machines in house including electro-spindles and rotary tables, ensuring extraordinary quality and reliability over the time.

With more than 4500 machines successfully installed worldwide, supported by a complete and prompt sales and service network, C.B.Ferrari ensures its customers the ultimate manufacturing support, achieving state-of-the-art results in terms of accuracy and performances.



I SERVIZI
SERVICES



I SERVIZI SERVICES



C.B.Ferrari offre un servizio di consulenza completo, che comprende:

- Rete di vendita e assistenza internazionale
- Produzione e riparazione elettro-mandrini, divisori e tavole girevoli
- **Software CAM e simulazione proprietari**
- Progetti chiavi in mano
- Dimostrazione di macchine, studio ed ottimizzazione tempi ciclo
- Test di precisione e ripetibilità
- Soluzioni personalizzate di automazione
- Revisione macchine usate
- Corsi di formazione



C.B.Ferrari offers comprehensive consulting, including:

- *Worldwide Sales and Service Organization*
- *Proprietary Spindles and Dividing Heads Manufacturing and Repair*
- ***Proprietary CAM and Simulation Software products***
- *Turnkey Projects*
- *Machine Demonstration and Time Studies*
- *Accuracy and Repeatability Tests*
- *Customized Automation Solutions*
- *Used machines Overhauls*
- *Training courses*



SERIE ML45 – ML45 SERIES

6

Il nuovo centro di lavoro verticale a 5 assi con motori lineari ML45, è progettato e sviluppato per fornire altissime precisioni, abbinate a tempi di lavorazione ridotti. I moderni cicli produttivi richiedono alte velocità ed accelerazioni, combinate con altissime precisioni di posizionamento, affidabilità e ridotti tempi di manutenzione.

Il concetto costruttivo di questa macchina, stabilisce nuovi parametri di riferimento nella tecnologia di lavorazione ad alta velocità, raggiungendo elevate precisioni dinamiche nella configurazione a 5 assi. La temperatura controllata dei motori lineari, torque e dell'elettromandrino, garantiscono la completa stabilità termica della macchina. L'integrazione della tavola rotobasculante, grazie ai suoi due motori torque, contribuisce ad ottenere fluidità di movimento degli assi macchina ed altissime finiture superficiali.

La ML45 viene equipaggiata con i nuovi CNC Siemens 840D sl o Heidenhain TNC 640, che garantiscono altissime prestazioni, affidabilità, sicurezza e stabilità grazie ad un'interfaccia grafica di semplice utilizzo per l'operatore. C.B. Ferrari grazie a sistemi di taratura proprietari di ultima generazione, è in grado di ottenere tempi ciclo considerevolmente più veloci rispetto ad altri tipi di soluzione, in particolare per la lavorazione di nicchie, anime, particolari complessi, stampi ed elettrodi.

The new 5-axis vertical machining center with linear motors ML 45, is designed and developed to provide high accuracy with short machining time.

The modern production cycles require high speed, high acceleration, maximum positioning accuracy, high reliability and reduced maintenance time.

The ML45 unique design sets new benchmarks in high-speed machining technology, achieving superior dynamic accuracy in a 5-axis configuration. Temperature-controlled linear, torque and spindle motors all guarantee complete thermal stability.

The integration of the rotary and tilting table, thanks to its two continuous torque motors, contributes to achieving excellent motion smoothness and extremely high surface finishing. The ML 45 can be either equipped with Siemens 840D-sl or Heidenhain TNC 640, providing a stable, secure and reliable performance with a user-friendly graphical interface. Thanks to the latest generation of the proprietary calibration system, C.B.Ferrari is able to obtain cycle times considerably faster on complex shaped parts, dies, cavities, cores and electrodes compared to other solutions.

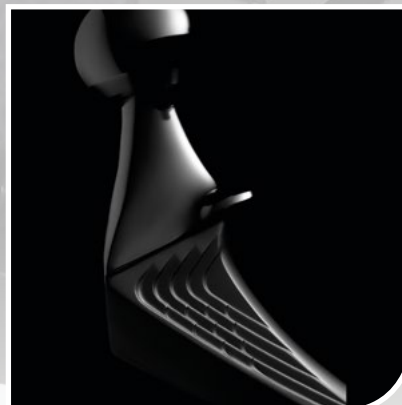
SETTORI D'APPLICAZIONE

APPLICATION SECTORS



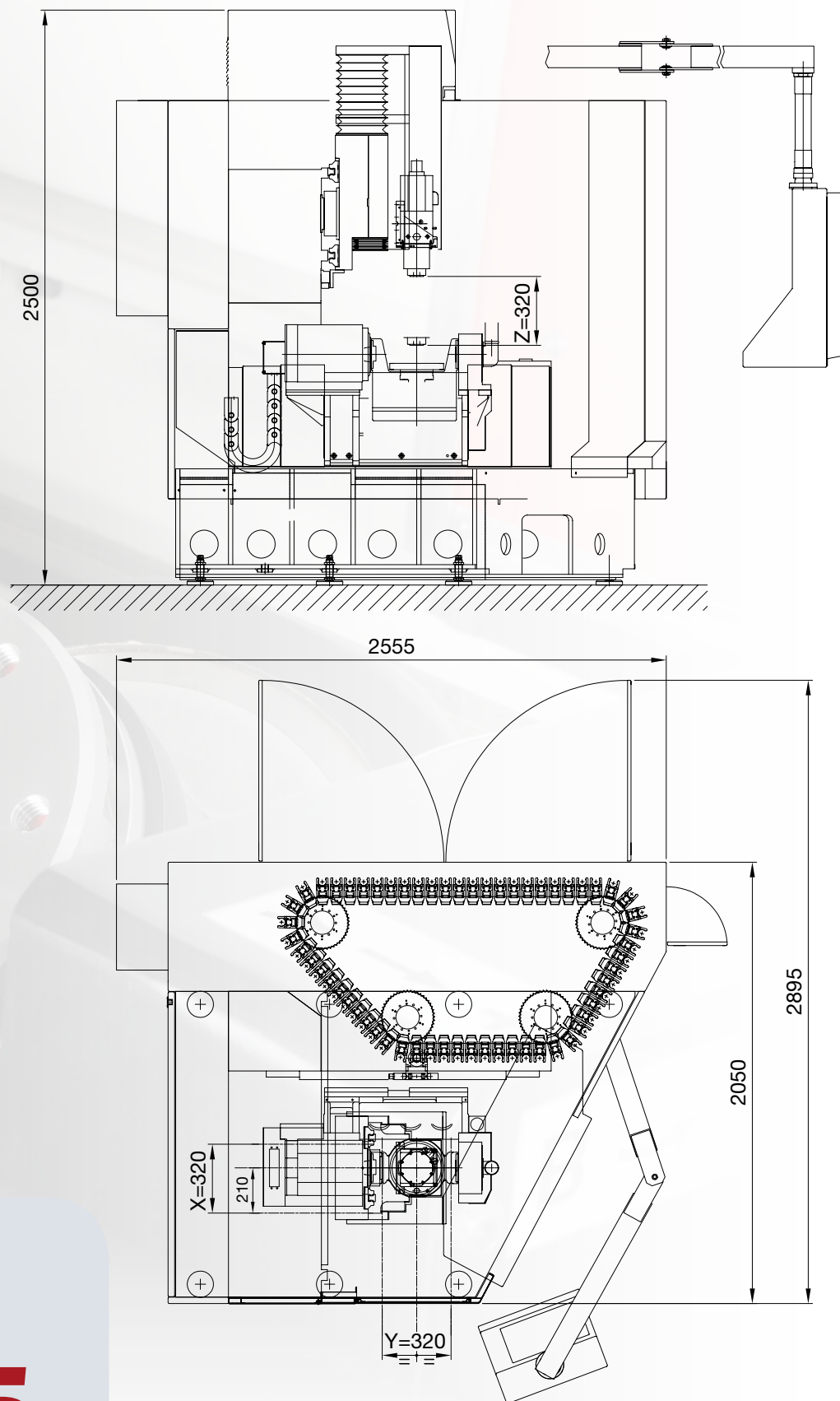
**ELETTRODI
PICCOLI STAMPI
MECCANICA DI PRECISIONE
IMPELLER
BLISK
MEDICALE**

***ELECTRODES
SMALL MOULDS
PRECISION MECHANICAL
IMPELLER
BLISK
MEDICAL***

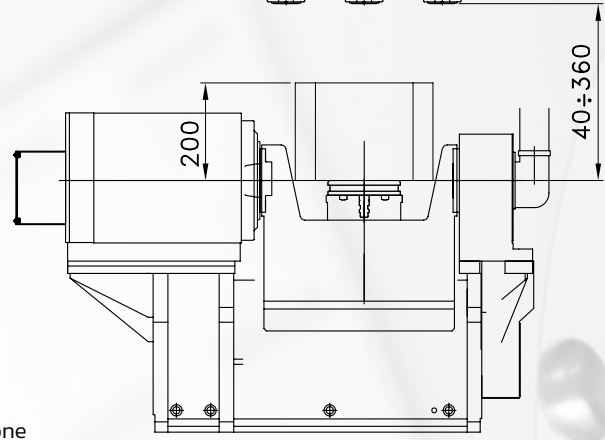
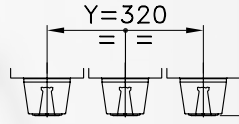
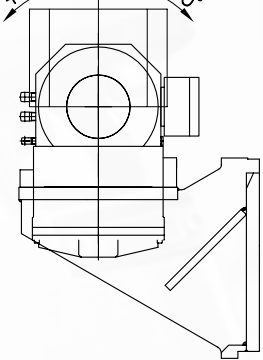
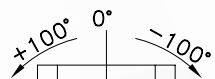
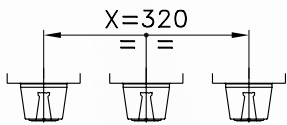


CARATTERISTICHE FEATURES

	ML45
CORSE • SLIDE TRAVELS	
X - Longitudinale <i>Longitudinal</i> (mm)	320
Y - Trasversale <i>Cross</i> (mm)	320
Z - Verticale <i>Vertical</i> (mm)	320
SISTEMA DI MISURA • MEASURING SYSTEM	
Righe ottiche assolute <i>Absolute optical linear scales</i>	Heidenhain
ASSI • AXES	
Rapidi XYZ <i>Feed rates XYZ</i> (m/min)	60
Spinta <i>Thrust</i> (N)	15000
ACCELERAZIONE • ACCELERATION	
Lineare <i>Linear</i> (m/s ²)	10
UNITÀ DI COMANDO • CNC-CONTROL	
Heidenhain	TNC 640
Siemens	840D sl
MAGAZZINO UTENSILI • TOOLS MAGAZINE	
<i>Tipo a catena con braccio di scambio Chain type with exchanging arm</i>	
Posizioni <i>Positions</i>	60
Tempo truciolo/truciolo <i>Changing time chips/chips</i> (s)	5
Lunghezza Max. utensile <i>Max. tool length</i> (mm)	125
Diametro max. utensile <i>Max. tool diameter</i> (mm)	16
Peso Max. utensil <i>Max tool weight</i> (kg)	2
TAVOLA ROTOBASCULANTE 2 ASSI • 2 AXIS TILTING ROTARY TABLE	
Superficie di bloccaggio <i>Clamping area</i> (mm)	∅ 250
Rotazione e inclinazione <i>Rotary and tilting</i>	C 360° B +/- 100°
Rapidi <i>Feed rates</i> (RPM)	C B 200
Spinta assi <i>Axis thrust</i> (N)	C 115 B 470
Distanza naso mandrino tavola <i>Distance spindle nose-table</i> (mm)	40-360
Carico max. tavola <i>Max. table load</i> (kg)	20
DIMENSIONI E PESI • WEIGHT AND DIMENSIONS	
Dimensioni <i>Dimensions</i> (mm)	2050 x 2555 x 2520 H
Peso <i>Weight</i> (kg)	5000
Potenza installata <i>Rating power</i> (kW)	35



LAYOUT
MACCHINA
ML45
MACHINE
LAYOUT



Ø 282 max. in rotazione
max. in rotation

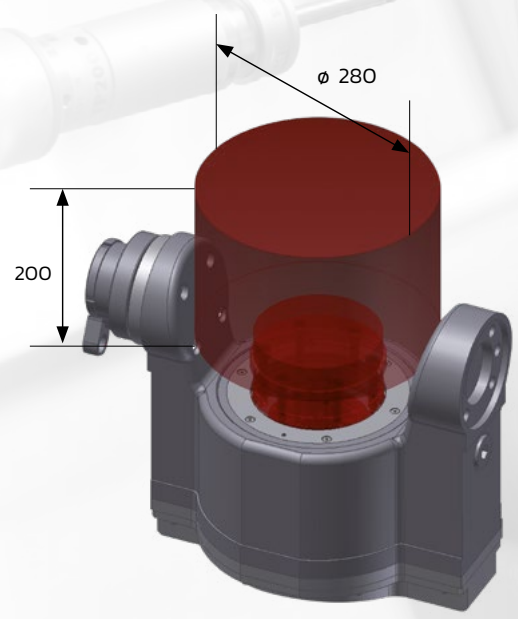
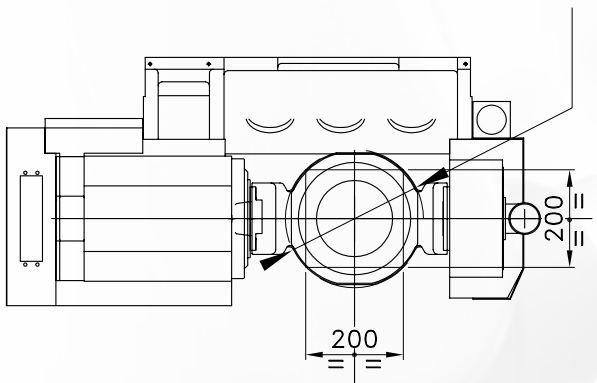


TAVOLA ROTOBASCULANTE 2 ASSI • 2 AXIS SWIVELING ROTARY TABLE

Superficie di bloccaggio <i>Clamping area</i> (mm)	Ø 250
Rotazione e inclinazione <i>Rotary and tilting</i>	C 360° B +/- 100°
Rapidi <i>Feed rates</i> (RPM)	C B 200
Spinta assi <i>Axis thrust</i> (N)	C 115 B 470
Distanza naso mandrino tavola <i>Distance spindle nose-table</i> (mm)	40-360
Carico max. tavola <i>Max. table load</i> (kg)	20

ELETTROMANDRINI *ELECTROSPINDLES*

C.B.Ferrari progetta e costruisce in autonomia tutti gli elettromandri con cui equipaggia le proprie macchine, offrendo considerevoli vantaggi ai propri clienti:

- Mandrini sostitutivi sempre disponibili
- Facilità di sostituzione con tempi di intervento minimi
- Costi di riparazione contenuti
- Fermi macchina ridotti

Inoltre includono:

- Cuscinetti a sfere ceramiche
- Motore sincrono integrato
- Funzionamento a temperatura controllata
- Refrigerazione a liquido
- Compensazione automatica della dilatazione termica lungo l'asse dell'utensile

C.B.Ferrari design and manufactures in house all the electrospindles its machines are equipped with, offering remarkable advantages to its customers:

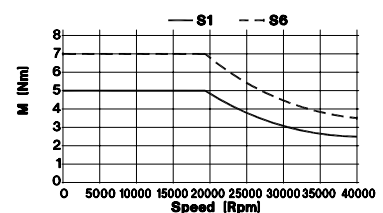
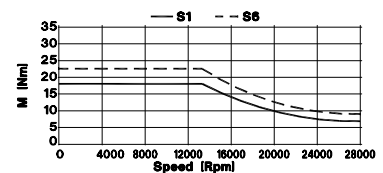
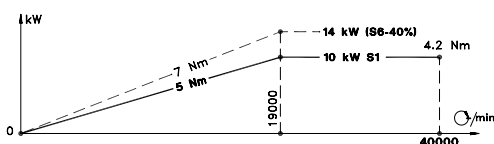
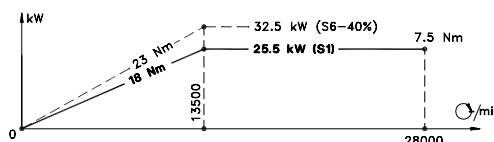
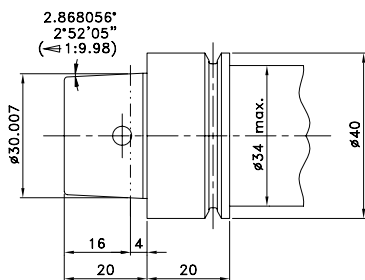
- *Spare spindles always available*
- *Easy of replacement with minimum intervention time*
- *Low repair cost*
- *Reduced machine downtime*

Also include:

- *Ceramic ball bearings*
- *Integrated synchronous motor*
- *Temperature controlled operation*
- *Liquid cooling system*
- *Automatic compensation of thermal expansion along the tool axis*

40.000 RPM	HSK E40	10/14 Kw	5/7 Nm	Type 051555
28.000 RPM	HSK E40	25,5/32,5 Kw	18/23 Nm	Type 051553

HSK-E40 (ISO12164-1/DIN69893)



ACCESSORI ACCESSORIES

La macchina può essere equipaggiata con i seguenti accessori:

- Nastro evacuatore trucioli per acciaio
- Nastro evacuatore trucioli per alluminio/titanio
- Aspiratore filtro
- Refrigerazione via mandrino a 75 bar
- Refrigerazione utensile con aria
- Refrigerazione utensile con aria/olio
- Tastatore 2D o 3D
- Apparecchio taratura utensili a contatto
- Apparecchio taratura utensili Laser
- Finestra rotante (rotoclear)
- **Altre opzioni disponibili su richiesta**

The machine can be equipped with the following accessories:

- Chips conveyor for Steel
- Chips conveyor for Aluminium/Titanium
- Exhaust filter
- Through spindle coolant system 75 bar
- Tool blower air system (standard)
- Tool blower air/oil system
- 2D or 3D Touch probe
- Touch tool setting device
- Laser tool setting device
- Spin window on door (rotoclear)
- **Other options available on request**



Gruppo controllo pezzo 2D-3D
2D-3D control piece group



Taratura utensili laser
Laser tools setting device



Taratura utensili a contatto
Contact tools setting device



GRUPPO REFRIGERAZIONE VIA MANDRINO - 75 BAR
Vasca 500 l - Filtro tamburo
*THROUGH SPINDLE COOLANT GROUP - 75 BAR
500 lts tank - Drum filter*

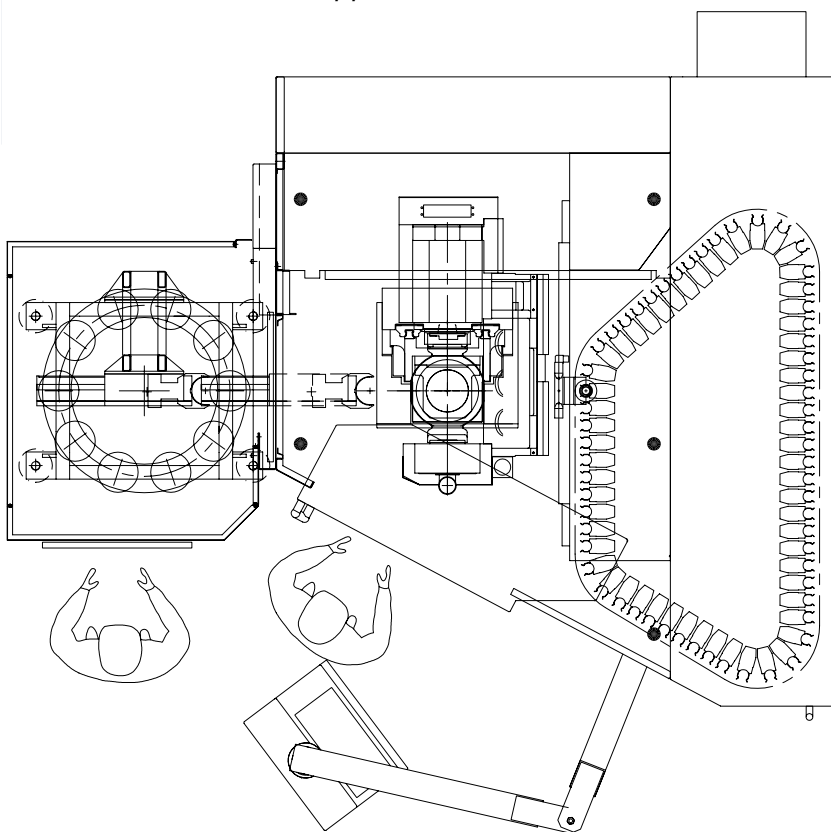
SOLUZIONI D'AUTOMAZIONE AUTOMATION SOLUTIONS

SISTEMI ROBOTIZZATI PER IL CAMBIO AUTOMATICO DEI PEZZI

Sulle macchine è possibile applicare caricatori automatici, che possono essere di produzione C.B.Ferrari oppure di altri fornitori esterni.

ROBOTIZED SYSTEM FOR THE AUTOMATIC PIECES CHANGE

On the machine, it is possible to apply automatic loader, which can be produced by C.B.Ferrari or from external suppliers.



Porta automatica per pallet
Automatic door for pallet



13

AGGIORNAMENTO MACCHINE MACHINES UPDATE



Possibilità di aggiornare macchine C.B.Ferrari usate, con nuove tavole, divisori ed elettromandrini.
Possibility to update C.B.Ferrari used machines, with new tables, dividing heads and electrospindles.

CNC DISPONIBILI AVAILABLE CONTROLS



SIEMENS 840D SL



HEIDENHAIN TNC 640

14

SISTEMI DI MISURA ASSOLUTI ABSOLUTE MEASURING SYSTEM



Tutti gli assi rotativi sono equipaggiati con encoder assoluti Heidenhain. Risoluzione 0,0001°

All rotary axes are equipped with Heidenhain absolute encoders. Resolution 0,0001°



Tutte le macchine sono equipaggiate con righe ottiche assolute Heidenhain

All machines are equipped with Heidenhain absolute linear scales.

CENTRI DI LAVORO A 5 ASSI LINEARI 5-AXIS LINEAR MACHINING CENTERS

GM 85

VERSIONE A 5 ASSI • 5 AXIS VERSION

Corse Travels XYZ	850-600-520 mm
Rapidi Feed rates XYZ	40 m/min.
Giri mandrino Spindle speed	9000-16000-20000 24000 32000-40000 RPM
Area di fissaggio Clamping area	Ø 550 mm
Tavola basculante e girevole Tilting - rotary table	A 360° C +125° -35°

Solo la tavola è torque The table only is torque



MCL85 VERTICALE • VERTICAL

VERSIONE A 5 ASSI • 5 AXIS VERSION

Corse Travels XYZ	600-850-520 mm
Rapidi Feed rates XYZ	60 m/min.
Giri mandrino Spindle speed	9000-16000-20000- 24000 32000-40000 RPM
Tavola basculante e girevole Tilting and rotary table	A 360° C +35° -125°

15

MCO85 ORIZZONTALE • HORIZONTAL

VERSIONE A 5 ASSI • 5 AXIS VERSION

Corse Travels XYZ	800-650-780 mm
Rapidi Feed rates XYZ	60 m/min.
Giri mandrino Spindle speed	9000-16000-20000- 24000 32000-40000 RPM
Tavola basculante e girevole Tilting and rotary table	A 360° C +35° -125°



ALTRI MODELLI DISPONIBILI
OTHER TYPE AVAILABLE

C.B.Ferrari

C.B. FERRARI S.r.l. a socio unico
*Società soggetta a direzione
e coordinamento di*
Jingcheng Holding Europe GmbH
Coburg, Germany

SEDE DI MORNAGO

Via Stazione, 116
21020 **Mornago** (VA) - Italy
Tel. +39 0331 903524
Fax +39 0331 903642
cbferrari@cbferrari.com

SEDE DI MODENA

Strada Curtatona, 21
41126 **Modena** - Italy
Tel. +39 059 281460
Fax +39 059 280113
cbferrarimodena@cbferrari.com

www.cbferrari.com

