

TECHNISCHE DATEN: *technical data*

siehe Seite 4
have a look at page 4

Der Maschinentyp SG wird in folgenden Ausführungen (maximale Schleiflänge) angeboten: -501; -1001; -2001

The SG product range is available as version (maximum grinding length): -501; -1001; -2001

(technische Änderungen vorbehalten)
(technical changes reserved)

Die **SG 501** erweitert das Anwendungsspektrum der Baureihe SG 500. Mittels Torquemotor kann die Schleifscheibe beidseitig um bis zu 135° geschwenkt werden.

Somit können Gewinde-, Verzahnungs-, Schnecken- und ähnliche Werkzeuge mit beliebigem Steigungswinkel geschliffen werden.

Die SG-Maschinen besitzen einen sehr kompakten, steifen, schwingungsdämpfenden und thermostabilen Grundaufbau (Maschinenkörper aus Polymerbeton).

Die Präzisions-Tischabrichteinheit mit Hochfrequenzspindel gestattet - mit höchster Flexibilität - das CNC-Abrichten beliebiger Profile.

Die SG 501 ist ausgerüstet mit 4 CNC-Achsen, digitalen Servoantrieben, hochauflösenden Messsystemen und einer modernen CNC-Steuerung (Siemens 840D sl), die sehr einfach im Dialog programmiert wird (HMI) und kurze Rüstzeiten erlaubt.

Wir empfehlen zur Generierung des Schleifscheibenprofils und Abrichtprogramms den Einsatz unserer speziellen Profilsoftware auf der Maschine. Über eine Schnittstelle können auch vorhandene Schleifscheiben- bzw. Abrichtprofile eingelesen werden.

Neben der SG 501 sind innerhalb der Baureihe zwei weitere Maschinentypen mit größerer Schleiflänge bei ansonsten gleicher Bauweise und Funktionalität verfügbar (SG 1001, SG 2001).

In der Ausführung -H erfordert das Schleifen - beispielsweise von Wälzfräsern - eine sehr komplexe Maschinenkinematik, die auch bei höheren Geschwindigkeiten höchste Präzision ermöglicht. Der als Linearmotor ausgeführte Schleifsupport dient hierbei gleichzeitig als radiale Oszillationsachse. Zum Schleifen von Wälzfräsern (Ausführung -H) oder Hinterschliff-Geometrien, welche kleine Schleifscheibendurchmesser benötigen, werden Minispindeln eingesetzt. Es können sowohl HSS- als auch HM-Werkzeuge geschliffen werden.

Die optional erhältliche W-Achse, die ein Positionieren der Schleifscheibe entlang der Schleifspindelachse ermöglicht, erweitert zusätzlich den Einsatzbereich der Maschine.

*The **SG 501** extends the application spectrum of the SG 500 series. Via torque motor, the grinding wheel can be swiveled on both sides up to 135°.*

Thread-, gear-, worm- and similar workpieces with any lead angle can be ground.

The SG machines are supported by a highly compact, rigid, vibration-reducing, and thermally stable basic structure (machine body made of polymer concrete).

The precision table dressing unit with high frequency spindle allows – along with exceptional flexibility - CNC dressing of any profiles.

The SG 501 is equipped with 4 CNC-axes, digital servo drives, high-resolution measuring systems and a modern CNC control system (Siemens 840D sl), which can easily be programmed using the dialogue system (HMI) and allows short setup times.

We recommend to use our special profiling software for generating the wheel profile and dressing program.

As well, we can provide it on a separate workstation.

Via interface, existing grinding wheel- or dressing profiles also can be read.

In addition to the SG 501, the series includes two additional machine types that offer larger grinding lengths but otherwise identical construction and functionality (SG 1001, SG 2001).

In the -H version, the process of e.g. grinding hobs requires highly complex machine kinematics, which allows for maximum precision even at higher speeds. Here the grinding support, carried out as linear motor, acts as a radial oscillation axis. The grinding process for hobs (-H version) or relief geometries that require small grinding wheel diameter, uses mini-spindles that are mounted on a tipping unit and swung from the grinding into the dressing position. Both HSS as well as HM tools can be ground.

The optional W-axis, which allows a positioning of the grinding wheel along the grinding wheel axis, additionally increases the range of application of the machine.



D SG501 18 1

Management System
ISO 9001:2015www.tuv.com
ID 9105018516

Optimale Voraussetzungen also um Getriebeschnecken, Gewindespindeln, Kugelrollspindeln, Gewindewalzrollen, Verdichterrotoren, Schraubspindeln, Gewindewerkzeuge, Verzahnungen und - mit entsprechender Ausrüstung - auch Wälzfräser zu schleifen.

The perfect prerequisites, therefore for grinding worms, threaded spindles, ball screw spindles, thread rolls, pump rotors – and, with appropriate equipment, also hobs.

SG 501: Gewindeschleifen mit höchster Präzision und Flexibilität bei hoher Produktivität und Wirtschaftlichkeit.

SG 501: Thread grinding, of course with maximum precision and flexibility along with high productivity and profitability

Verfügbare Optionen:

- Automatisches Ladesystem
- Indexiereinheit und Messtaster
- Verschiedene Schleifspindeleinheiten
- Ausführung –H für Wälzfräser



Available options:

- Automatic loading system
- Indexing unit and measuring unit
- Various grinding spindle units
- Version -H for hobs

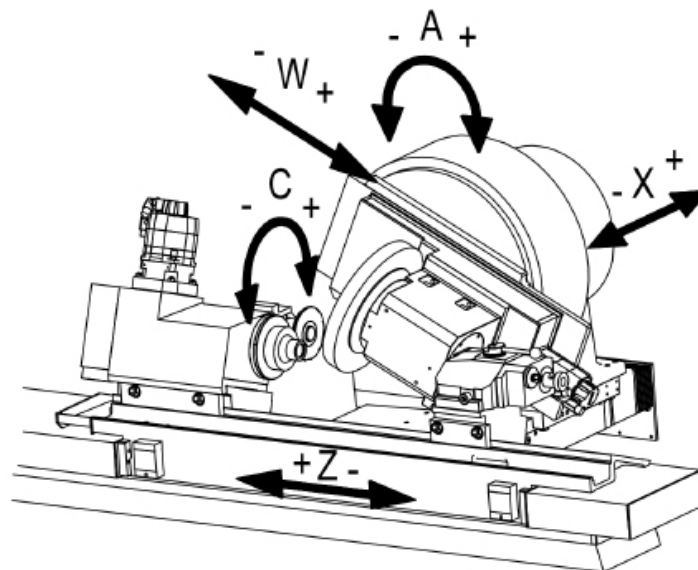
Die Maschine ist mit 4 bis 5 CNC-Achsen ausgerüstet:

The machine is equipped with 4 to 5 CNC axes:

Werkstück-Schlitten
 Werkstück-Antrieb
 Schleifsupport, Linearmotor
 Schwenkachse
 Shiftachse (optional)

(Z-Achse) Workpiece table
 (C-Achse) Workpiece drive
 (X-Achse) Grinding support, linear motor
 (A-Achse) Swivelling axis
 (W-Achse) Shift axis (optional)

(Z-axis)
 (C-axis)
 (X-axis)
 (A-axis)
 (W-axis)



PRODUKTINFORMATION

PRODUCT INFORMATION

TECHNISCHE DATEN:

TECHNICAL DATA:

			SG 501	SG 1001	SG 2001
Werkstück-Ø-Bereich	Workpiece Ø-range	mm	2-360	2-360	2-360
Einspannlänge max.	Clamping length max.	mm	850	1250	2250
Verfahrweg Z- Achse max.	Travel length Z-axis max.	mm	900	1300	2300
Modul	Module	mm	0,5-12(25)	0,5-12(25)	0,5-12(25)
Werkstück-Gewicht max.	Work-piece weight max.	kg	250	250	250
Schwenkwinkel max. ±	Helix angle max. ±	°	135	135	135
Schnittgeschwindigkeit max.	Cutting speed max.	m/s	63	63	63
Schleifsch.-Ø	Grinding wheel –Ø	mm	290-400	290-400	290-400
Schleifscheibenbreite	Grinding wheel width	mm	8-40	8-40	8-40
Schleifscheiben-Antrieb	Grinding spindle power	kW	15	15	15
Werkstück-Drehzahl max.	Work-piece RPM max.	1/min	200	200	200
Hinterschliff Frequenz max.	Relief strokes max.	Hz	5	5	5
Optionale Motorspindeln (-H Ausführung)	Optional motor spindles (-H Version)				
HSK C50, max. 30.000 1/min					
Schleifsch.-Ø	Grinding wheel –Ø	mm	10-120	10-120	10-120
Schleifscheiben-Antrieb	Grinding spindle power	kW	7,5	7,5	7,5
HSK C25, max. 60.000 1/min					
Schleifsch.-Ø	Grinding wheel –Ø	mm	10-120	10-120	10-120
Schleifscheiben-Antrieb	Grinding spindle power	kW	6,3	6,3	6,3

(Werkstückgeometrien können angegebenen Arbeitsbereich einschränken)
 (Workpiece geometries can limit the above mentioned working range)

