

REISHAUER Spannvorrichtung mechanisch expandierend



Spannmittel DME direkt auf C-Achse



Spannmittel DME passend auf Zugeinheit; Zugeinheit EZ;
Spannmittel DME für Schnellwechselsystem; Spannmittel FME

Qualitätsmerkmale

- hochpräzise Spannzange für höchste Genauigkeit
- hohe Dehnrate
- Einführspiel auf Bedarf ausgelegt
- Kundenbetreuung aus einer Hand
- SWISS MADE → sehr hoher Qualitätsstandard
- Lange Standzeit bei hoher Präzision
→ geringe Kosten pro Werkstück

Hochpräzise Schleifergebnisse erfordern grösstmögliche Präzision in der Aufspannung

Resultierend aus den fundierten Erfahrungen im Verzahnungsschleifen, entwickelt Reishauer hierzu kundenspezifische Spannwerkzeuge. Die Verbindung Maschine und Spannmittel mit Einbezug von Schleifscheibe und Abrichtwerkzeug ermöglicht einen Schleifprozess, der optimal auf Ihre Qualitätsanforderungen

abgestimmt und ausgerichtet ist. Der gezielte Einsatz von Reishauer-Wechselsystemen verringert den Rüstaufwand und steigert die Produktivität. Dies bedeutet einen hohen wirtschaftlichen Nutzen Ihrer Wälzschleifmaschine in der Gross- und Kleinserienfertigung.

Spannmittel



stabil

- direkt auf der C-Achse montiert
- Einsatz bei grossen Losgrössen
- Maschine wird selten gerüstet



stabil und flexibel

- modular auf der Basiseinheit montiert
- Einsatz bei mittleren Losgrössen
- Maschine wird 3-5 mal pro Woche umgerüstet



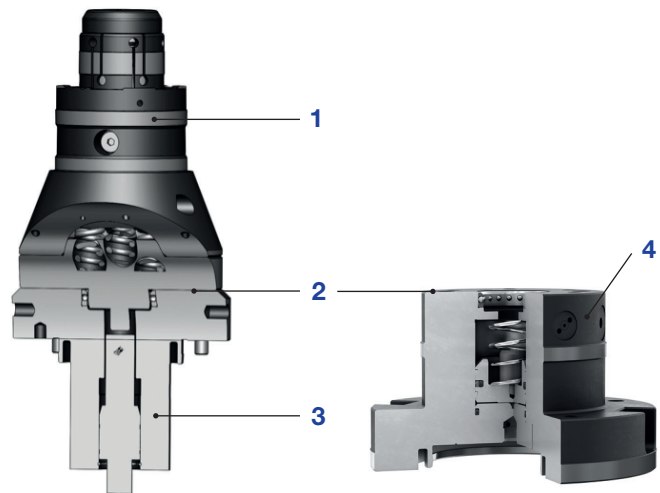
flexibel und schnell

- auf dem Schnellwechselsystem montiert
- Einsatz bei kleinen Losgrössen
- Maschine wird 3-5 mal pro Tag umgerüstet

REISHAUER – Standard

Hohe Steifigkeit und Flexibilität in höchster Präzision

- 1 REISHAUER-Spannmittel DME
mechan. expandierendes Spannmittel
- 2 Anschluss identisch
- 3 REISHAUER-Spannmittel FK 38
Basiseinheit für RZ 60 /160
- 4 REISHAUER-Spannmittel FK 38
Basiseinheit für RZ 260 und grössere
Reishauer-Maschinen (Basiseinheit mit
integriertem Druckübersetzer)



Seit Jahrzehnten ist Reishauer ein führender Anbieter von Systemelementen im Verzahnungsschleifen. Die neuen Spannmittel sind ein bedeutender Baustein des Reishauer Leistungssystems und runden dieses optimal ab.

REISHAUER

Gear Grinding Technology

Reishauer AG T +41 44 832 22 11
8304 Wallisellen info@reishauer.com
Switzerland www.reishauer.com