



FOX WS 2

LUFTFILTERANLAGEN



LUFTFILTERANLAGEN VON 250 BIS 2000 M³/H
ZUM REINIGEN VON:

- Öl- und Emulsionsnebel
- Dämpfe
- Rauch

IHRE VORTEILE:

- Hochleistungsfiltration mit einer Effizienz von 99.7%
- Lange Lebensdauer der Filter
- Integration Werkzeugmaschine
- Bedienpanel für einfache und schnelle Überwachung
- Umfangreiches Zubehör und Optionen, einschließlich HEPA-Filter



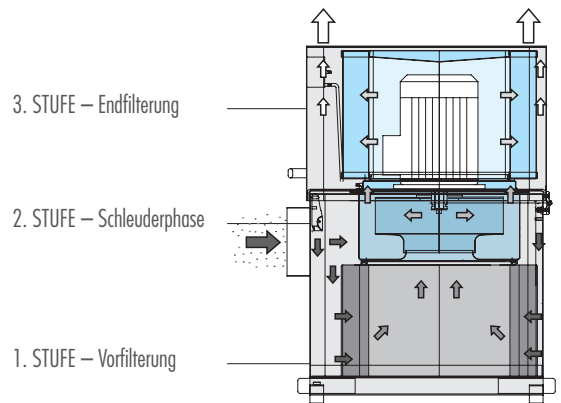
IHR ONE-STOP-SHOP FÜR PERIPHERIEGERÄTE
FÜR WERKZEUGMASCHINEN

GARANTIERTE FILTERUNG

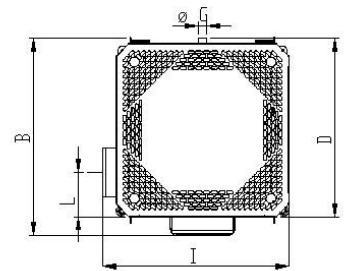
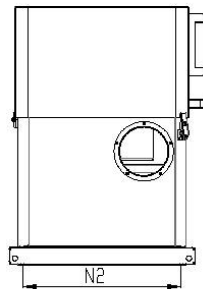
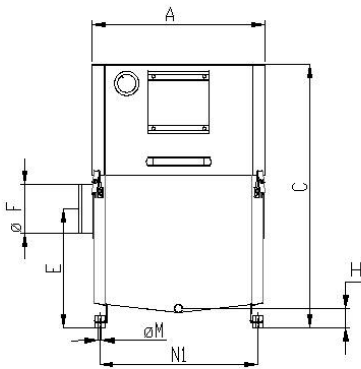
1. STUFE: Die Vorfiltration mit fortlaufender Filtration durch drei Scheidewände (eine davon ist waschbar), die eine Gesamtleistung von über 92% und eine ausgezeichnete Ablagerungsfähigkeit der festen und flüssigen Verschmutzungen sicherstellt.

2. STUFE: Die Schleuderphase. Ein spezielles Laufrad bewirkt die Filtration durch Schleudern und fortlaufendem Ablass der kondensierten Öl- und Emulsionspartikel.

3. STUFE: Die grosse Filteroberfläche aus Glasfaser hat eine Filterleistung grösser als 99% (gemessen nach AFNOR NFX 44-060). Der Verstopfungsgrad wird durch ein Manometer (inbegriffen) angezeigt, auf dem der Austauschmoment der Patrone klar ersichtlich ist.



Abmessungen (mm)	A	B	C	D	E	ø F	ø G	H	I	L	N1 x N2 x ø M
WS 2 250	378	477	583	425	242	99	25	68	420	102	332 x 382 x 9
WS 2 500	408	515	652	460	276	124	25	67	450	120	363 x 395 x 9
WS 2 1000	525	600	801	543	362	149	25	60	567	135	478 x 478 x 9
WS 2 1500	600	673	908	617	396	198	25	59	640	176	552 x 552 x 9
WS 2 2000	663	737	994	680	437	198	25	59	703	181	615 x 615 x 9



Technische Daten		WS 2 250*	WS 2 500*	WS 2 1000	WS 2 1500	WS 2 2000
		50 Hz	50 Hz	50 Hz	50 Hz	50 Hz
Luftmenge	[m³/h]	240	470	950	1450	1800
Druckdifferenz	[Pa]	470	610	950	1260	1720
Motor	[kW]	0.24	0.37	0.75	1.5	2.2
Gewicht	[kg]	28	35	55	75	85
Geräuschpegel	[dB(A)]	62	65	71	74	76

* Auch in vertikaler Absaugung erhältlich.

Alle Einheiten in den Farben RAL 7035/7016 (Spezialfarben auf Anfrage erhältlich).



LNS Europe
Route de Frinwillier
2534 Orvin
Switzerland

+41 32 358 02 00
LNS@LNS-europe.com
www.LNS-europe.com