



CHIPBLASTER SERIE F, HOCHDRUCK-KÜHLSCHMIERSTOFF

CHIPBLASTER SERIE F Modulares Basisgerät

Die Chipblaster Hochdruck-Kühlschmierstoffsysteme der Serie F sind Hochdruckgeräte mit festem Volumenstrom. Für diese modularen Basisgeräte sind verschiedene Optionen lieferbar.

	F-30	F2-60
Volumen	30 Liter pro Minute	60 Liter pro Minute
Druck	70 bar	
Standardkapazität Kühlschmierstoff- tank	380 Liter	



- Das Standardmodell F-30 besteht aus einem Modul.



- Das Standardmodell F2-60 besteht aus zwei Modulen.
- Das abgebildete Produkt ist mit dem optionalen ChipCHILLER (drittes Modul) ausgerüstet.



IHR ONE-STOP-SHOP FÜR PERIPHERIEGERÄTE
FÜR WERKZEUGMASCHINEN



F-30

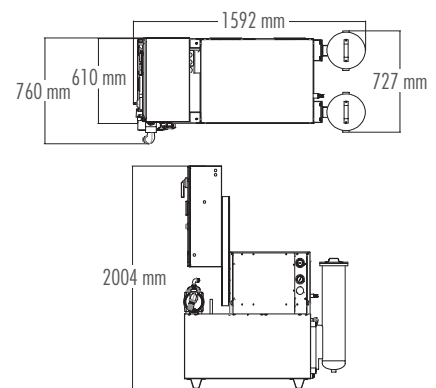


Der Chipblaster F-30 sorgt für präziseres Schneiden, schnelleren Durchsatz und längere Werkzeugstandzeiten in einer erschwinglichen, maßgeschneiderten Einheit mit minimalem Platzbedarf.

Die effizientesten Sackfilter der Branche und ein doppelter Druckfilterdeckel schützen das System und die Werkzeugmaschine vor Verunreinigungen. Dieses Modell eignet sich für Werkzeugmaschinen bis 15 kW.

Das benutzerfreundliche Bedienfeld ermöglicht eine schnelle und unkomplizierte Handhabung des Chipblaster-F-30-Systems, ist in mehreren Sprachen vorprogrammiert, verfügt über gut lesbare Klartext-Alarmbildschirme, zeichnet kritische Alarmmeldungen auf und ermöglicht die Anzeige von SPS-I/Os in Echtzeit.

Modell	Volumenstrom	Druck	Anschlüsse	Tank	Hydracell
F-30	30L/min	70 Bar	1	380 L	Optional
Optionen		Abmessungen			
<ul style="list-style-type: none"> • Ölabscheider • Kühler • Ölnebelabscheider 	<ul style="list-style-type: none"> • Zyklon-Filterung • Heizung • Reinigungslanze 	1.88m x 1.57m x 0.71m			



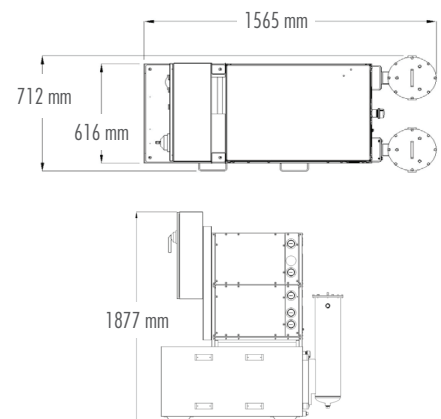
F2-60



Die zwei Module des Chipblaster F2-60 arbeiten entweder unabhängig als 30-Liter-Module für zwei Revolver oder als eine einzige 60-Liter-Einheit mit festem Volumenstrom. Die Förderpumpe dieses Geräts saugt den Kühlschmierstoff aus dem Sumpf der Werkzeugmaschine durch den Filterbehälter in den integrierten 380-Liter-Tank. Wenn die Werkzeugmaschine Kühlschmierstoff benötigt, saugen die Zwangsförderpumpe(n) den Kühlschmierstoff aus dem Tank des Chipblasters. Anschließend fließt der Kühlschmierstoff mit einem hohen Druck durch eine Reihe von Verteilungs- und Schutzventilen weiter zur Werkzeugmaschine. Ideal für Werkzeugmaschinen bis 30 kW, Drehmaschinen mit zwei Revolvern und SK50-Fräser.

Das benutzerfreundliche Bedienfeld ermöglicht eine schnelle und unkomplizierte Handhabung des Chipblaster-F-30-Systems. Das Bedienfeld ist in mehreren Sprachen vorprogrammiert, verfügt über gut lesbare Klartext-Alarmbildschirme, zeichnet kritische Alarmmeldungen auf und ermöglicht die Anzeige von SPS-I/Os in Echtzeit.

Modell	Volumenstrom	Druck	Anschlüsse	Tank	Hydracell
F2-60	2x30 L/min	70 Bar	2	380 L	Optionnel
Optionen		Abmessungen			
<ul style="list-style-type: none"> • Ölabscheider • Kühler • Ölnebelabscheider 	<ul style="list-style-type: none"> • Zyklon-Filterung • Heizung • Reinigungslanze 	1.88m x 1.57m x 0.71m			



ÖLABSCHEIDER



Der Chipblaster OS Kühlmittelölabscheider scheidet das Öl ab, ermöglicht die Steigerung der Produktivität und sorgt für einen gesünderen Arbeitsplatz.

Modell	Abmessungen
CB OS	in den Außenmaßen des Grundgeräts integriert

FLÜSSIGKEITSKÜHLER



- 34'000 BTU = 10'000 Watt
- Ausreichend Kühlleistung für alle Anwendungen
- Optional mit Heizung für präzise Temperaturregelung

Modell	Abmessungen
CC 34K	in den Außenmaßen des Grundgeräts integriert
CC 34K SA	0.92m x 0.88m x 1.24m

FILTER



- 10 Mikrometer mit bis zu 100 % Filterwirkung
- 5 Mikrometer mit bis zu 95 % Filterwirkung
- 2 Mikrometer mit bis zu 50 % Filterwirkung

Modell	Abmessungen
CF-79	in den Außenmaßen des Grundgeräts integriert
CF-79 SA	0.97m x 0.69m x 0.64m

ABSETZTANK

- Empfohlen als Ergänzung zum Chipblaster CF-79 Zyklonfilter.
- Der Chipblaster Absetztank lässt Partikel nicht zurück in die Auffangwanne der Werkzeugmaschine gelangen und ist zur Reinigung leicht zugänglich.

Modell	Abmessungen
CB ST 200	0.67m x 0.46m x 0.95m



WEITERES ZUBEHÖR FÜR DEN CHIPBLASTER

ÖLNEBELABSCHIEDER

Technische Daten		WS 2 250	WS 2 500	WS 2 1000	WS 2 1500	WS 2 2000
		50 Hz	50 Hz	50 Hz	50 Hz	50 Hz
Luftmenge	[m ³ /h]	240	470	950	1450	1800
Druckdifferenz	[Pa]	0.24	0.37	0.75	1.5	2.2
Motor	[kW]	470	610	950	1260	1720
Gewicht	[kg]	35	43	65	92	110
Geräuschpegel	[dB(A)]	62	65	71	74	76

IHR ONE-STOP-SHOP FÜR PERIPHERIEGERÄTE FÜR WERKZEUGMASCHINEN

In den Bereichen Stangenlademagazine, Späneförderer, Hochdruck- und Luftfilteranlagen, bietet LNS ein breites Angebot für vielfältigste Anwendungen an. Wir sind bekannt für unsere langjährige Erfahrung und unser Knowhow. Der Kundendienst und die technische Unterstützung werden von qualifizierten Fachleuten in ganz Europa sichergestellt.



LNS Europe
Route de Frinwillier
2534 Orvin
Switzerland

+41 32 358 02 00
LNS@LNS-europe.com
www.LNS-europe.com