

MZ120

Technische Daten

Werkstücke:

Max. Modul in Stahl:	
Abwälzfräsen	1.0 mm
Schneckenfräsen	1.5 mm
Werkstückdurchmesser	2 - 45 mm
Max. Werkstücklänge:	
bei automatischer Beschickung	165 mm
bei manueller Beschickung	250 mm
Verzahnungslänge	125 mm

Werkzeuge:

Fräserdurchmesser:	
Abwälzfräsen	16 - 32 mm
Schneckenfräsen	53 - 70 mm

Maschine:

Max. Einstellwinkel Fräskopf (A-Achse):	
Abwälzen	±45°
Schneckenfräsen	±30°
Shiftweg	35 mm
Spannzange / Rückzugsdorn	W20/3C
Drehzahl Werkstückspindel	750 min ⁻¹
Antrieb Frässpindel	0.55 kW
Max. Drehzahl Frässpindel	7'000 min ⁻¹
Achsantriebe CNC:	
X-Achse (Tauchachse)	Weg 70 mm
Z-Achse (Längsachse)	Weg 200 mm
Y-Achse (Shiftachse)	Weg 34 mm
C-Achse (Werkstückspindelachse)	
W-Achse (Reitstockachse)	Weg 200 mm Anpresskraft 2500 N
V-Achse (Laderachse)	
Eilgänge:	
X-Achse	6 m / min
Z-Achse	6 m / min
Hydraulikaggregat	0.37 kW
Gewicht	ca. 2'200 kg
Abmessungen	1'700 x 1'440 x 1'700 mm (Breite/Tiefe/Höhe)

CNC-Steuerung: Fanuc 30i-B

Programmierung: Dialog / ISO

Fräszyklen:

- gerade, schräg, ballig verzahnt
- radial, radial-axial, gleich- und gegenlauf-fräsen, schrappen, schlichten
- Schneckenräder, geradverzahnte Kegelräder, Schnecken, Stirnseitenverzahnung

Optionen:

- Entgratvorrichtung mit Scheibe oder Stahl
- Synchronantrieb der Reitstockspindel (B-Achse)
- Verschiedene Ladeeinrichtungen (kunden-spezifisch)
- Positioniervorrichtung zum Schälen oder Nachfräsen

MZ120

Données techniques

Pièces:

Module max. dans l'acier:	
Tailler par développante	1.0 mm
Fraisier les vis sans fin	1.5 mm
Diamètre de la pièce	2 - 45 mm
Longueur max. de la pièce:	
chargement automatique	165 mm
chargement manuel	250 mm
Longueur de denture	125 mm

Outils:

Diamètre de la fraise:	
Tailler par développante	16 - 32 mm
Fraisier les vis sans fin	53 - 70 mm

Machine:

Angle d'inclinaison max. de la tête de fraisage (axe A):	
Tailler par développante	±45°
Fraisage des vis sans fin	±30°
Course axe shifting	35 mm
Pince de serrage / tasseau	W20/3C
Vitesse de la broche porte-pièce	750 min ⁻¹
Entraînement broche porte-fraise	0.55 kW
Vitesse max. broche porte-fraise	7'000 min ⁻¹
Entraînement des axes CNC:	
Axe X (axe plongée)	course 70 mm
Axe Z (axe longitudinale)	course 200 mm
Axe Y (axe shift)	course 34 mm
Axe C (axe broche porte-pièce)	
Axe W (axe contrepoupée)	course 200 mm force de pression 2500 N
Axe V (axe de chargement)	
Avances rapides:	
Axe X	6 m / min
Axe Z	6 m / min
Groupe hydraulique	0.37 kW
Poids	env. 2'200 kg
Dimensions	1'700 x 1'440 x 1'700 mm (largeur/profondeur/hauteur)

Commande CNC: Fanuc 30i-B

Programmation: progr. conv. / ISO

Cycles de fraisage:

- denture droite, hélicoïdale, convexe
- fraisage radial, radial-axial, en avalant ou en opposition, ébauchage, finition
- roues tangentés, roues coniques à denture droite, vis sans fin, denture frontale

Options:

- Dispositif d'ébavurage avec disque ou burin
- Entraînement synchrone de la broche contrepoupée (axe B)
- Divers dispositifs de chargement (sur spécifications du client)
- Dispositif de positionnement pour pelage ou finissage

MZ120

Technical data

Workpieces:

Max. module in steel:	
Hobbing	1.0 mm
Worm milling	1.5 mm
Workpiece diameter	2 - 45 mm
Max. workpiece length:	
automatic loading	165 mm
manual loading	250 mm
Hobbing length	125 mm

Tools:

Milling cutter diameter:	
Hobbing	16 - 32 mm
Worm milling	53 - 70 mm

Machine:

Max. setting angle of milling head (A-axis):	
Hobbing	±45°
Worm milling	±30°
Shift travel	35 mm
Collet / retractable arbor	W20/3C
Speed workpiece spindle	750 rpm
Drive milling spindle	0.55 kW
Max. speed milling spindle	7'000 rpm
Axis drives CNC:	
X-axis (plunging axis)	travel 70 mm
Z-axis (longitudinal axis)	travel 200 mm
Y-axis (shift axis)	travel 34 mm
C-axis (workpiece spindle axis)	
W-axis (tailstock axis)	travel 200 mm pressure force 2500 N
V-axis (loader axis)	
Rapid traverses:	
X-axis	6 m / min
Z-axis	6 m / min
Hydraulic unit	0.37 kW
Weight	approx. 2'200 kg
Dimensions	1'700 x 1'440 x 1'700 mm (width/depth/height)

CNC Control: Fanuc 30i-B

Programming: Dialog / ISO

Milling cycles:

- straight, helical, crowned gearing
- radial, radial-axial, climb and conventional milling, roughing, finishing
- worm wheels, straight-toothed bevel wheels, worms, front-end toothing

Options:

- Deburring device with disk or chisel
- Synchronous drive of tailstock spindle (B-axis)
- Different loading systems (customized)
- Positioning device for skiving or finishing

MZ120

Abwälz- und Schneckenfräsmaschine

Machine à tailler par développante et à fraiser les vis sans fin

Gear Hobbing and Worm Milling Machine



MZ120

Abwälz- und Schneckenfräsmaschine

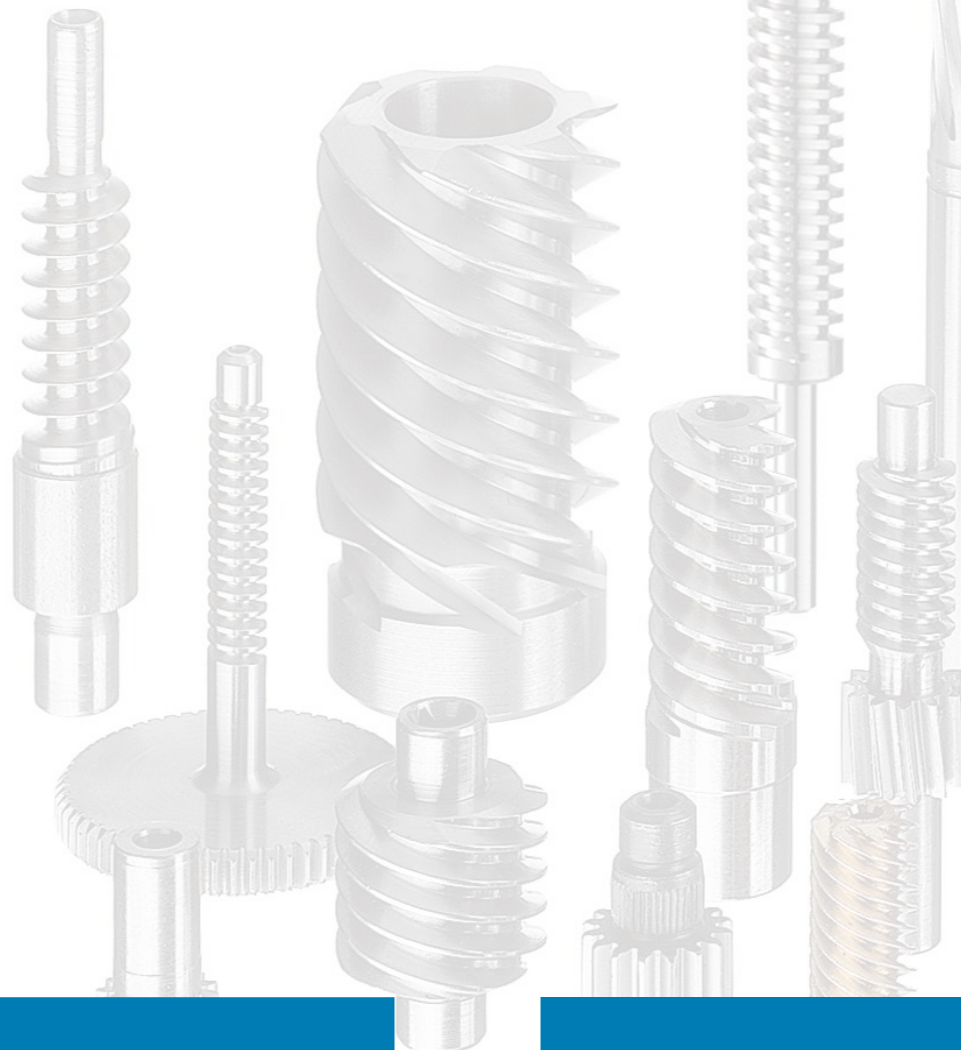
Machine à tailler par développante et à fraiser les vis sans fin

Gear Hobbing and Worm Milling Machine

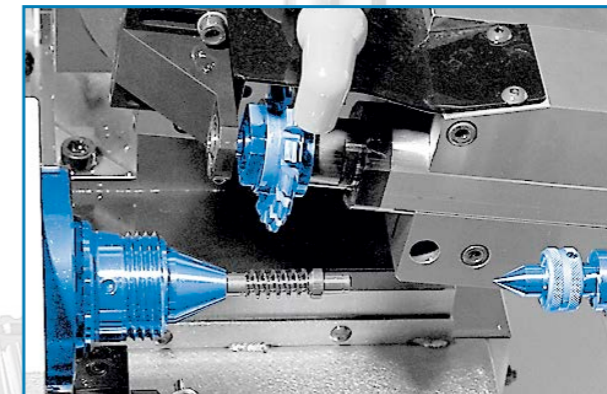
- CNC-Abwälz- und Schneckenfräsmaschine zur Herstellung von Zahn- und Schneckenrädern, Schnecken und Gewinden
- Geeignet für grosse und kleine Serien
- Einfaches Umrichten vom Abwälzen zum Schneckenfräsen

- Machine CNC à tailler par développante et à fraiser les vis sans fin pour la production de roues droites et à denture hélicoïdale, vis sans fin et filets
- Pour grandes et petites séries
- Changement simple du taillage par développante au fraisage des vis sans fin

- CNC gear hobbing and worm milling machine to produce spur gears, worm gears, worms and threads
- Suitable for large and small quantities
- Easy resetting from gear hobbing to worm milling

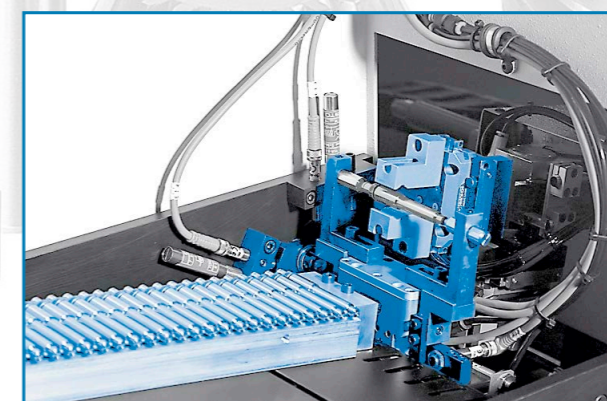
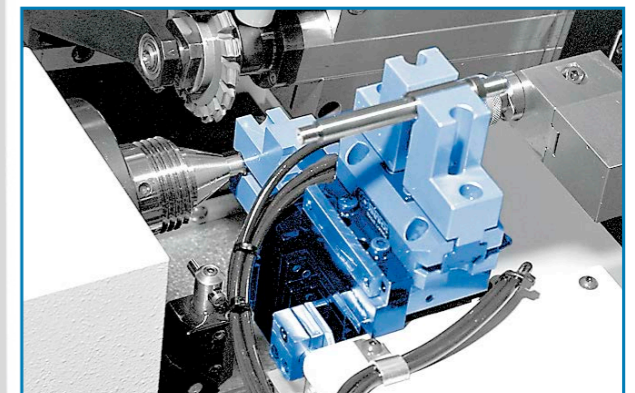


- Abwälzfräsen
- Taillage par développante
- Gear hobbing



- Schneckenfräsen
- Fraisage des vis sans fin
- Worm milling

- Universallader
- Chargeur universel
- Universal loader



- Werkstückmagazin für Universallader
- Magasin des pièces à usiner pour chargeur universel
- Workpiece magazine for universal loader

MONNIER + ZAHNER AG
CH-2553 Safnern
Tel. +41 (0)32 356 03 70
mz@monnier-zahner.ch / www.monnier-zahner.ch

